

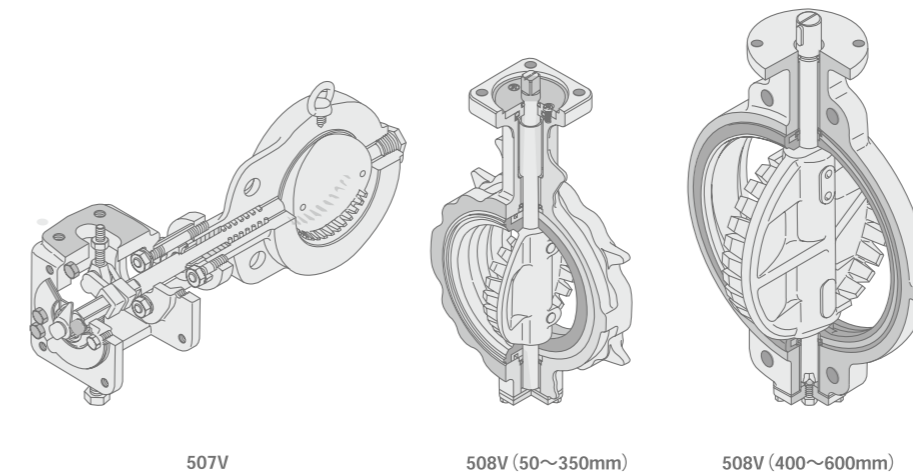
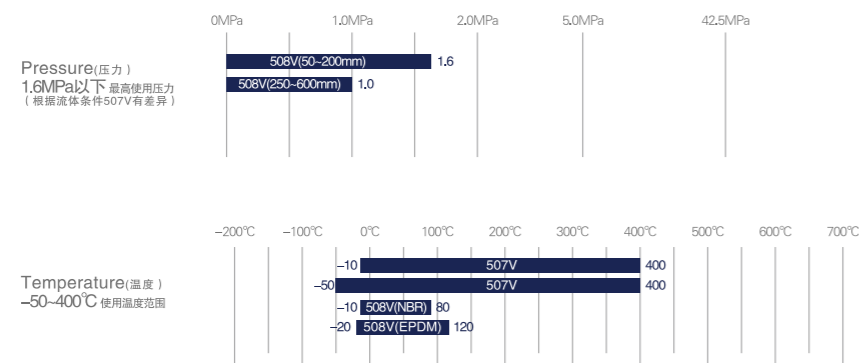


梳齿蝶式控制阀

## 507V/508V

实现生产流水线的自动化、省力化  
满足高要求的高性能控制阀门

齿轮箱式
 气动式
 电动式
 隔膜气动式



507V

- 优良的控制性能和广泛的用途
- 集聚了控制阀门的各种特殊要求
- 低成本、高品质的控制阀门

508V

- 采用橡胶阀座、实现阀门的完全开关功能
- 同时实现全关闭和控制功能
- 安装时无需截止阀、体现优异经济性
- 采用适用范围广泛的JIS·ISO标准

## ■ 标准参数

阀门型号	507V		508V		
阀体形状 (连接方法)	对夹式				
公称口径	50、80、100、150、200mm	250、300、350、400mm	50·80·100·150·200mm	250·300·350mm	400·450·500·600mm
法兰标准	JIS 10K/16K/20K、ANSI 150Lb/300Lb、DIN NP10/16/25、BS4504 PN10/16/25	JIS 10K、ANSI 150Lb、DIN NP10 BS4504 PN10	JIS 5K/10K/16K/20K/ANSI 150Lb、DIN NP10/NP16/BS4504 PN10/PN16/BS10 TableE/F JIS G5524/5527	JIS 10K/16K ANSI 150Lb、DIN NP10/NP16/BS4504 PN10/PN16/BS10 TableE/F JIS G5527	JIS 10K ANSI 150Lb、DIN NP10/NP16/BS4504 PN10/PN16/BS10 TableE/F JIS G5527
结构尺寸	本公司标准		JIS B 2002 46系列/ISO 5752对夹式蝶阀		
最高使用压力	参考允许压差表		关闭时压差1.6MPa (阀座为NBR时1.0MPa)	关闭时压差1.0MPa	
允许泄漏量	ANSI B16.104-76、FCI 70-2 二级※2		无泄漏		
加压方向 (介质流向)	单向 (在阀体上有标识)		单向 (在阀体上有标识)		
检查压力	阀体耐压	最高使用压力的1.5倍 (最大为1.5MPa)	使用压力X1.5倍 最大试验压力 (但是阀座为NBR时压力均为1.5MPa)	50~200mm····· 2.4MPa	250~600mm····· 1.5MPa
	阀座泄漏	测定关闭位置的阀体 (-) 阀板之间的间隙	使用压力X1.1倍 最大试验压力 (但是阀座为NBR时压力均为1.1MPa)	50~200mm····· 1.8MPa	250~600mm····· 1.1MPa
使用温度范围	碳钢阀体:-10°C~400°C、不锈钢阀体:-50°C~400°C※3		NBR:-10°C~80°C、*EPDM:-20°C~120°C		
连续使用温度范围	-		NBR: 0°C~60°C、*EPDM: 0°C~70°C		
标准材质	阀体	SCPH2、SCS14、WCB	FCD450		
	阀板	A351 CF8M SCS14 ※4	SCS14	SCS13	
	阀棒	SUS630 (特殊:SUS316) ※5	SUS420J2		
	轴承	RPTFE、石墨 (200°C以上)	-		
	密封垫	RPTFE、GRAFOIL (200°C以上)	-		
	阀座	-	EPDM、NBR (加钢衬圈) ※6		
调节范围	100:1				
阀门开度	70°				
执行器连接法兰	本公司标准		ISO5211/1	本公司标准	
结露防止构造	-		客户自选 (防结露接头)		
配管法兰密封垫	要		不要		
表面处理	200°C以下为硅树脂烤漆 (N7) 200°C以上耐热涂层 (银白色) 不锈钢部品不做处理		硅树脂涂层 (N7)		防结露接头 (N7)

※ 1. 限350mm为JIS B 2002 47系列/ISO Basic Series25

※ 2. 阀板为“<”字形，密封面直接与阀体内表面接触，所以泄漏量为Cv的0.5%以下可达到球阀同等以上的要求Grafoil公司的产品

※ 3. 使用温度在400°C~600°C时，请向本公司营业确认。连续使用温度为1小时以上连续使用的场合

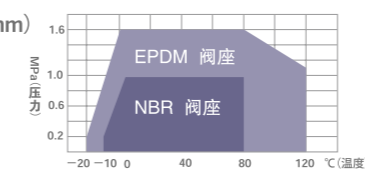
※ 4. 阀板表面采用化学法镀铬 ※ 5. 选择SUS316阀棒时请与我公司确认

※ 6. EPDM阀座绝对禁止在含油介质中使用

※ “特氟隆”为三井 デュポンフロロケミカル (株) 公司氟树脂产品登陆商标

## ■ 压力-温度等级

508V (50~200mm)



508V (250~600mm)

