

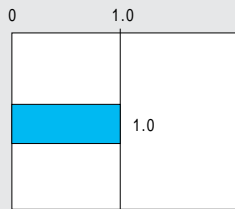
テフロンライニングバルブ

# 846T/847T

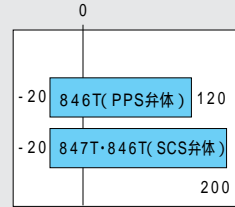
弁呼び径

50~300mm

最高許容圧力 MPa



使用温度範囲



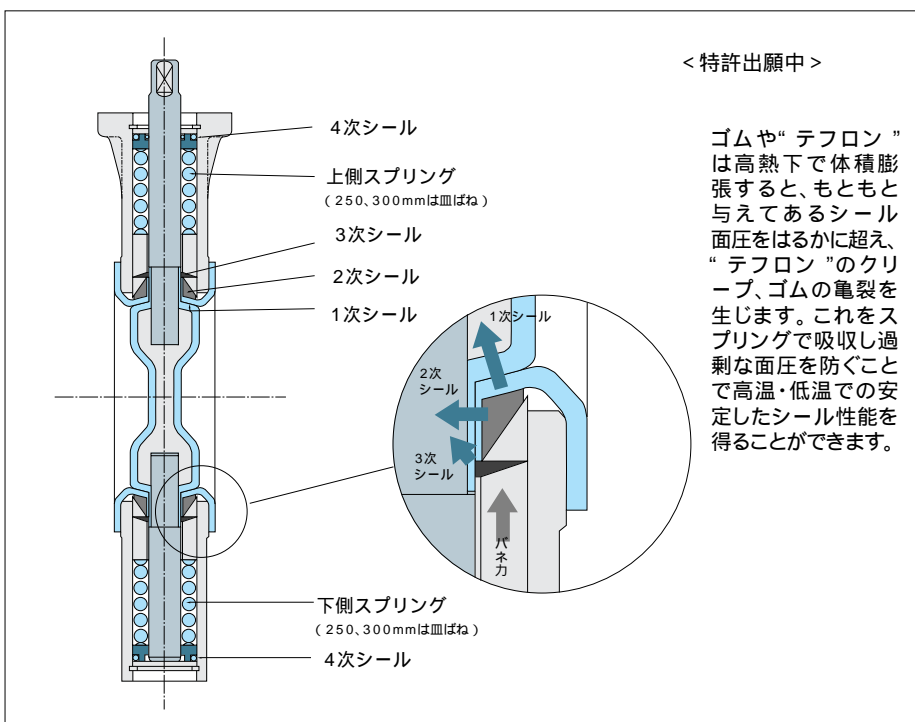
**CE** CEマーキング対応可能品



## シール性能を高め信頼性を向上。 重ケミカルにも耐えるヘビーデューティ仕様。(847T)

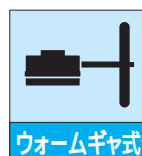
特長

ゴム/“テフロン”分離型で信頼性を向上  
新構造によりシール性能を大幅に向上

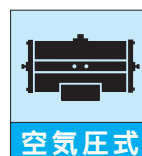




レバー式



ウォームギヤ式



空気圧式



電動式

846T/847T 標準仕様			
弁型式	846T	847T	
本体形状( 芯出し方法 )	中心型ウェハータイプ		
弁呼び径	65、80、100、125、150、200mm	50、65、80、100、125、150、200、250、300mm	
適用フランジ規格	JIS 5K/10K、ANSI 125Lb/150Lb、BS10 TableE、DIN NP 10、BS 4504 PN 10		
面間寸法	JIS B 2002 46系列 / ISO 5752 ウェハーバタフライバルブ( ショート )		
最高許容圧力 <sup>1</sup>	1.0MPa		
許容弁座リーク基準	タイトシャット		
加圧方向( 流れ方向 )	両方向シール		
試験圧力	本体耐圧	1.5MPa( 水圧 )、JIS 5Kのみ0.75MPa( 水圧 )	
	弁座リーク	1.1MPa( 空気圧 )、JIS 5Kのみ0.55MPa( 空気圧 )	
使用温度範囲 <sup>1</sup>	PPS弁体： -20 ~ 120、SCS弁体： -20 ~ 200	-20 ~ 200	
連続使用温度範囲 <sup>1,2</sup>	PPS弁体： 0 ~ 80、SCS弁体： 0 ~ 150	0 ~ 150	
標準材質	本体	FCD-S	
	弁体	PPS <sup>4</sup> 、SCS14	SCS13+PFAライニング <sup>4</sup> ( 50mm ~ 200mm ) SCS13+PTFEライニング <sup>4</sup> ( 250、300mm )
	弁棒	SUS316	SUS420J2( シール部PFAライニング )
	シートリング	PFA <sup>4</sup> ( バックアップラバー：フッ素ゴム )	PFA <sup>4</sup> ( 50mm ~ 200mm )、PTFE <sup>4</sup> ( 250、300mm ) ( バックアップラバー：フッ素ゴム )
トップフランジ	ISO5211/1 準拠		
配管用ガスケット <sup>3</sup>	不要		
塗装	200mmまで：エポキシ樹脂系塗装( マンセルN7 ) 250mm以上：ポリエステル粉体焼付塗装( マンセルN7 )		

“テフロン”とは、三井・デュボンフロケミカル(株)が製造するフッ素樹脂の登録商標です。

1. 詳細は( 846T/847T-05 - 06頁 )圧力・温度レーティングをご参照ください。

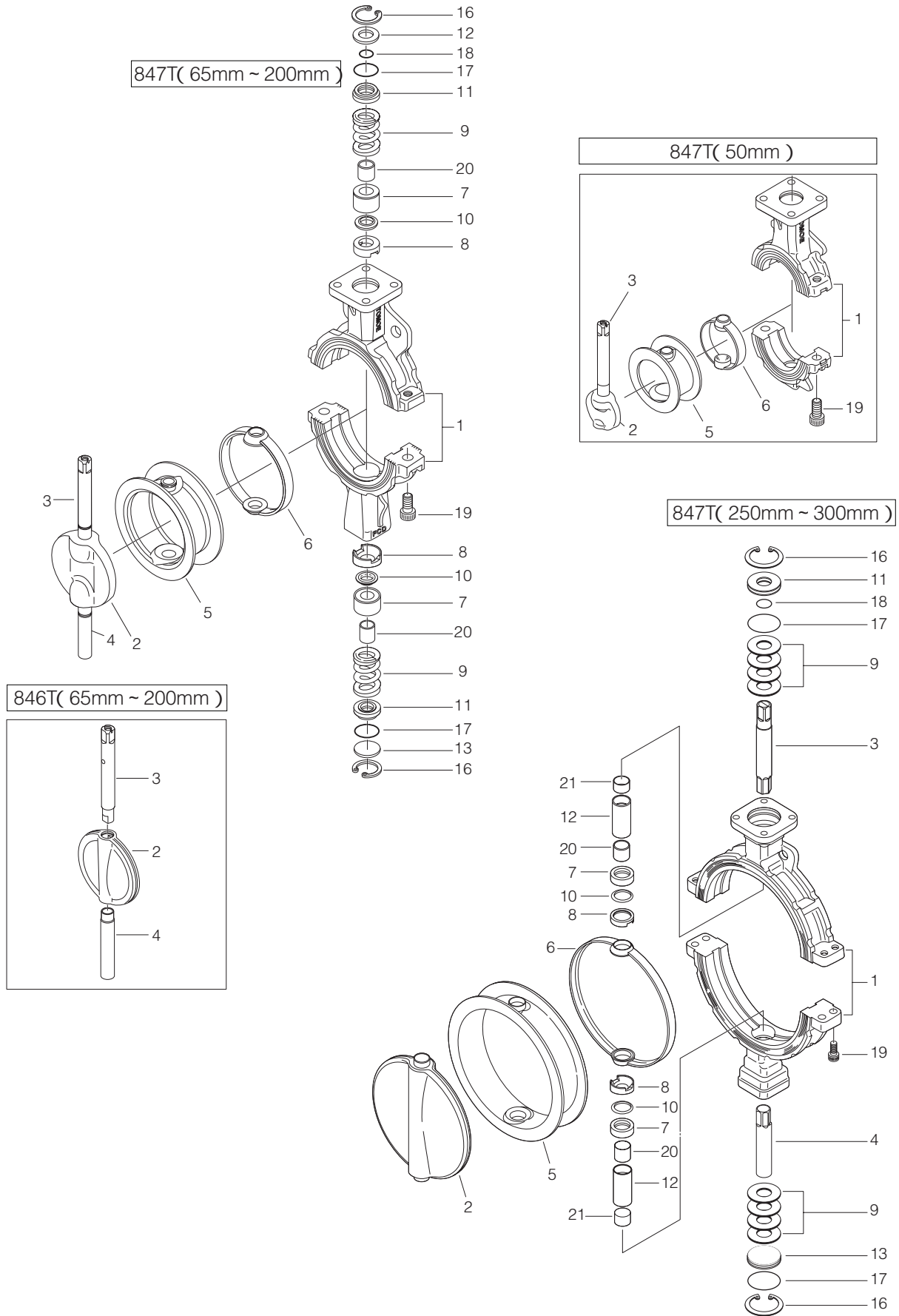
2. 連続使用温度範囲とは、1時間を超えて連続で使用する場合は示します。

3. 一度配管から外したバルブを再配管する場合は、ガスケットの使用を推奨致します。

4. 食品衛生法に適合しています。

# 846T/847T

## 846T/847T 弁本体分解構造図



## 846T/847T 弁本体部品表

## 846T/847T 本体部品表(846T: 65~200mm、847T: 50~200mm)

品番	部品名	数量	備考
1	本体	1	
2	弁体	1	
3	上部弁棒	1	
4	下部弁棒	1	
5	シートリング	1	注2)参照
6	バックアップラバー	1	注2)参照
7	ベアリング	1	50mm
		2	65mm~200mm
8	二次シールリング	1	50mm
		2	65mm~200mm
9	スプリング	1	50mm
		2	65mm~200mm
10	グランドパッキン	1	50mm
		2	65mm~200mm
11	ダストシール	1	50mm
		2	65mm~200mm
12	スプリング押え	1	
13	底フタ	1	65mm~200mm
16	C形止め輪	1	50mm
		2	65mm~200mm
17	Oリング	1	50mm
		2	65mm~200mm
18	Oリング	1	
19	六角穴付きボルト	2	50mm~150mm
		4	200mm
20	ベアリング	1	50mm
		2	65mm~200mm

## 847T 本体部品表(250mm、300mm)

品番	部品名	数量	備考
1	本体	1	
2	弁体	1	
3	上部弁棒	1	
4	下部弁棒	1	
5	シートリング	1	
6	バックアップラバー	1	
7	ベアリング	2	
8	二次シールリング	2	
9	皿ばね	8	
10	グランドパッキン	2	
11	ダストシール	1	
12	ベアリング	2	
13	底フタ	1	
16	C形止め輪	2	
17	Oリング	2	
18	Oリング	1	
19	六角穴付きボルト	2	250mm
		4	300mm
20	ベアリング	2	
21	ベアリング	2	

注1) 品番の前に 印 [ ] の付いている部品は、推奨交換部品です。

推奨交換部品をセットでご注文いただく場合には、「シートリングセット」とご用命ください。

注2) 品番5シートリングは、品番6バックアップラバーを組付けた状態で納入いたします。

847Tの場合は、さらに品番2弁体、品番3上部弁棒、及び品番4下部弁棒を組付けた状態で納入いたします。

# 846T/847T

## 847T 駆動部選定表

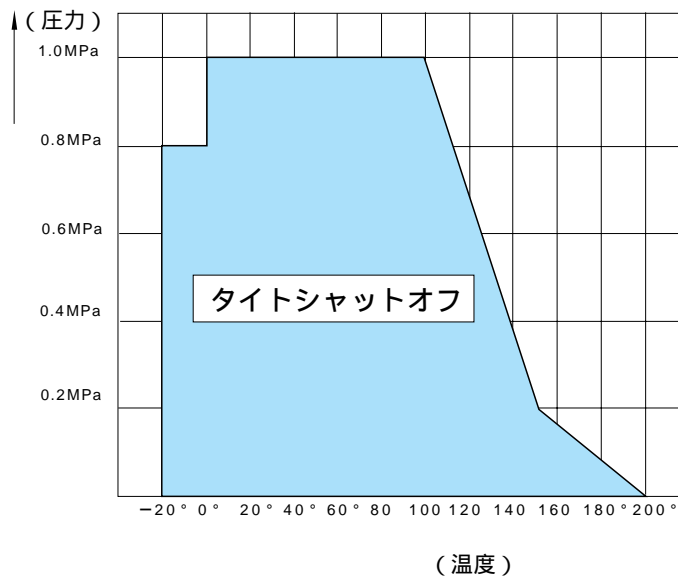
### 847T

種類	型番	選定区分	呼び径 (上段:mm / 下段:inch)								
			50	65	80	100	125	150	200	250	300
			2	2 1/2	3	4	5	6	8	10	12
ロックレバー	1T	標準 重負荷	1T-1			1T-2		1T-3			
ウォームギヤ	2U	標準 重負荷	2U-1		2U-2			2U-3		2U-4	
複作動空気圧シリンダ	3E,3A	標準 重負荷	K70		K170		K370		K700		TGA-125
単作動空気圧シリンダ	3G,3F 3U,3K	標準 重負荷	K170S		K370S		K700S		TG-10S		TG-12S TG-14S
单相電動機	4I	標準 重負荷	4I-0		4I-1		4I-2		4I-2.5		4I-3
三相電動機	4J	標準 重負荷	SRJ-010			SRJ-020		SRJ-060			

選定区分	標準	重負荷の各項目に全て該当しない場合
	重負荷	以下の各項目のいずれかに該当する場合 ①流体温度60 以上の時 ②粉体・高粘性流体(使用可否はその都度お問い合わせ) ③最大管内流速3m/s以上 ④スロットリング仕様 ⑤閉閉時間が30秒以上の低速 ⑥末端弁、ポンプ出口、緊急開放弁

## 846T/847T 圧力 - 温度レーティング

### 846T/847T(SCS14弁体)



846T 駆動部選定表

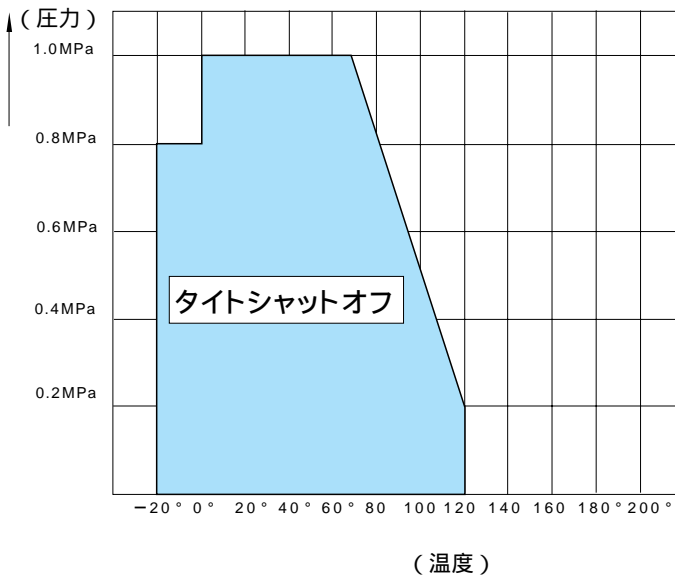
846T

種類	型番	選定区分	呼び径 <sup>上段:mm</sup> <sub>下段:inch</sub>					
			65	80	100	125	150	200
			2 1/2	3	4	5	6	8
ロックレバー	1T	標準	1T-1			1T-2		1T-3
		重負荷	1T-1			1T-2		1T-3
ウォームギヤ	2U	標準	2U-1	2U-2			2U-3	
		重負荷	2U-1	2U-2			2U-3	
複作動空気圧シリンダ	3E	標準	K70		K170		K370	
		重負荷	K70		K170		K370	
単作動空気圧シリンダ	3G,3F 3U,3K	標準	K170S	K370S		K700S		
		重負荷	K170S	K370S		K700S		
单相電動機	4I	標準	4I-0	4I-1	4I-2	4I-2.5		
		重負荷	4I-0	4I-1	4I-2	4I-2.5		
三相電動機	4J	標準	SRJ-010		SRJ-020		SRJ-060	
		重負荷	SRJ-010		SRJ-020		SRJ-060	

選定区分	標準	重負荷の各項目に全て該当しない場合
	重負荷	以下の各項目のいずれかに該当する場合 ①流体温度60 以上の時 ②粉体・高粘性流体(使用可否はその都度お問い合わせ) ③最大管内流速3m/s以上 ④スロットリング仕様 ⑤開閉時間が30秒以上の低速 ⑥末端弁、ポンプ出口、緊急開放弁

846T 圧力・温度レーティング

846T(PPS弁体)



# 846T/847T

本体部 847T-01(50mm~300mm)/846T-01(65mm~200mm)

## 847T-01

呼び径		主要寸法 (mm)											概算質量 (kg)
mm	inch	d	D	L	H <sub>1</sub>	H <sub>2</sub>	a <sub>1</sub>	a <sub>2</sub>	S <sub>1</sub>	d <sub>2</sub>	t	フランジタイプ	
50	2	53.4	96	43	62	118.5	23	12	12	14	12	F07	2.2
65	2 1/2	67	115	46	125	125	23	12	12	14	12	F07	3.3
80	3	82	131	46	132.5	132.5	23	12	12	14	12	F07	3.6
100	4	102	152	52	148	148	28	17	14	16	12	F07	5
125	5	127.6	190	56	171	171	28	17	14	18	14	F10	8.5
150	6	151.6	217	56	183	183	28	17	14	18	14	F10	10.1
200	8	197	266	60	220	220	31	21	18	22	14	F10	14.6
250	10	247.5	320	68	260	260	35	30	24	28	14	F10	27.8
300	12	296.4	374	78	297	297	35	30	24	30	16	F12	38.1

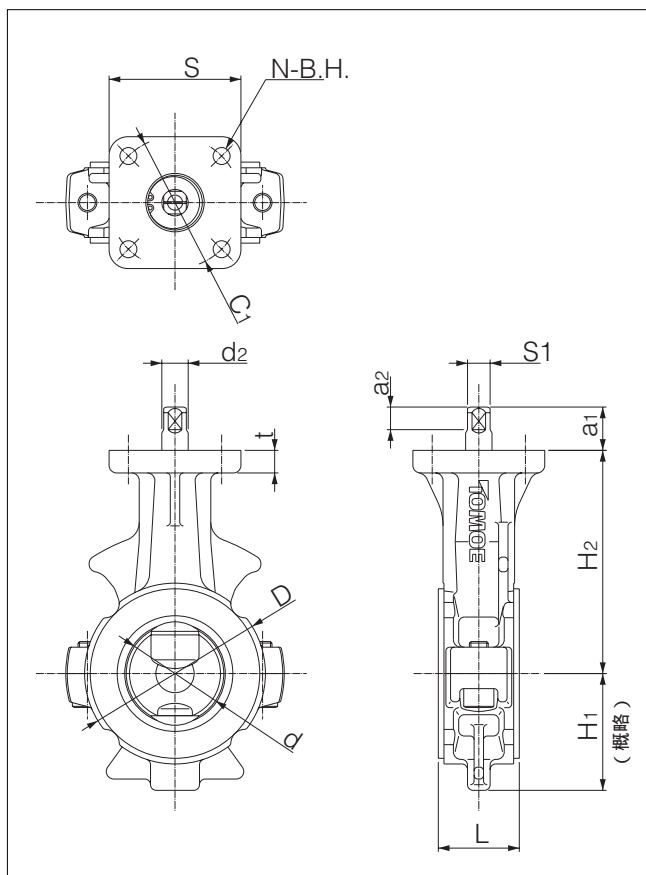
## 846T-01

呼び径		主要寸法 (mm)											概算質量 (kg)
mm	inch	d	D	L	H <sub>1</sub>	H <sub>2</sub>	a <sub>1</sub>	a <sub>2</sub>	S <sub>1</sub>	d <sub>2</sub>	t	フランジタイプ	
65	2 1/2	67	115	46	125	125	23	12	12	14	12	F07	3.3
80	3	82	131	46	132.5	132.5	23	12	12	14	12	F07	3.7
100	4	102	152	52	148	148	28	17	14	16	12	F07	5.1
125	5	127.6	190	56	171	171	28	17	14	18	14	F10	8.5
150	6	151.6	217	56	183	183	28	17	14	18	14	F10	10.1
200	8	197	266	60	220	220	31	21	18	22	14	F10	14.3

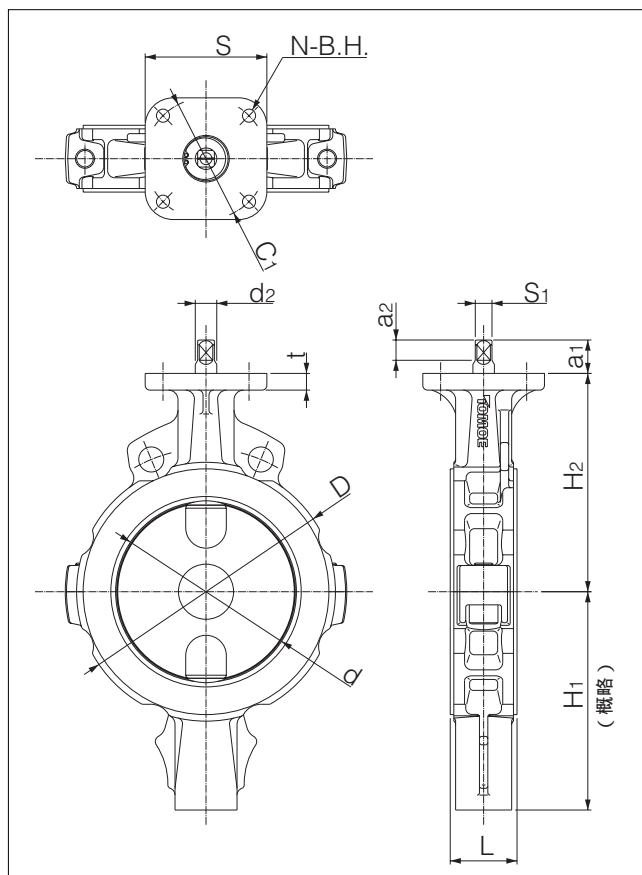
## トップフランジ寸法表

フランジタイプ	S	C <sub>1</sub>	N	B.H.
F07	70	70	4	9
F10	102	102	4	11
F12	125	125	4	13

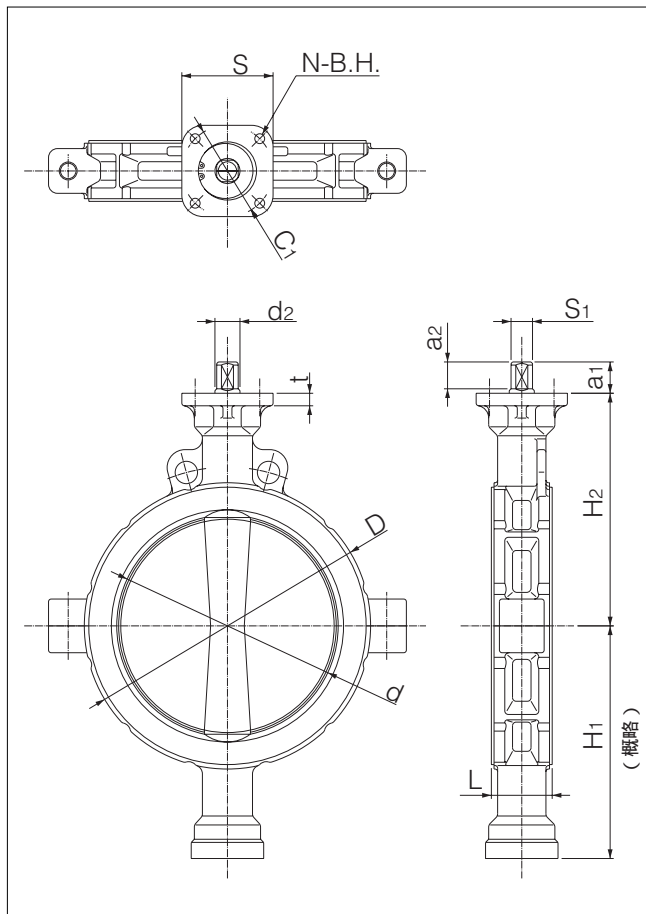
847T 50mm



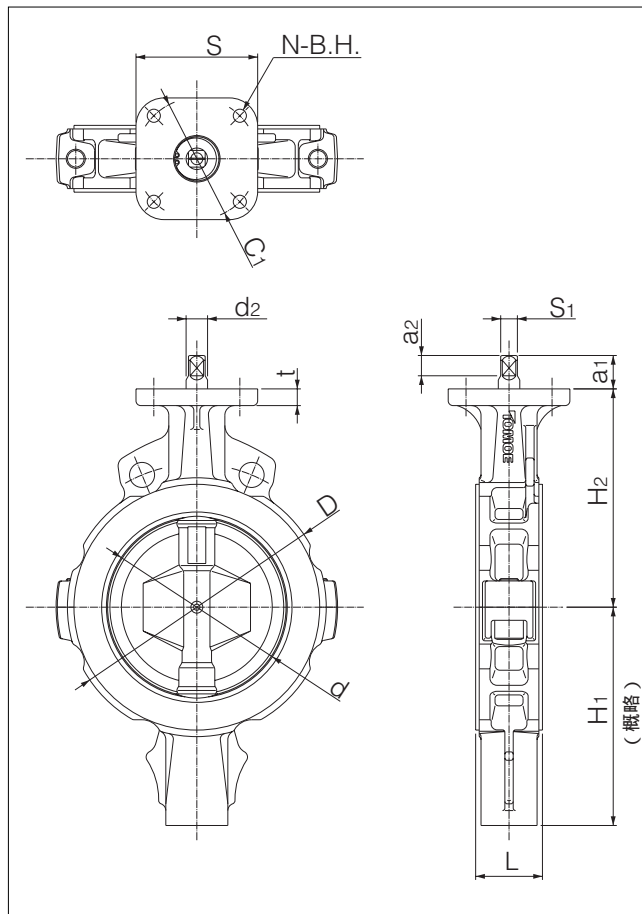
847T 65mm ~ 200mm



847T 250mm, 300mm



846T 65mm ~ 200mm





# 846T/847T

ロックレバー式 847T-1T(50mm~200mm) / 846T-1T(65mm~200mm)

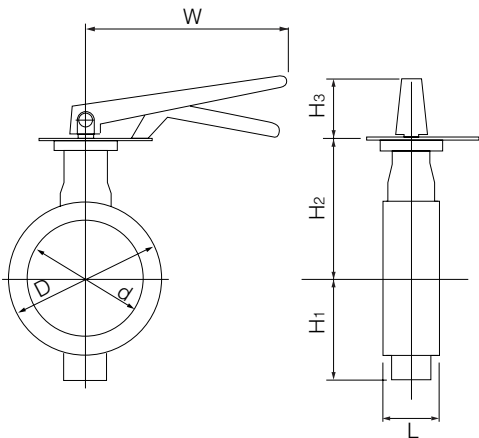
## 847T-1T

呼び径		主要寸法 (mm)							レバー型式	概算質量 (kg)
mm	inch	d	D	L	H <sub>1</sub>	H <sub>2</sub>	H <sub>3</sub>	W		
50	2	53.4	96	43	62	118.5	66	200	1T-1	2.8
65	2 1/2	67	115	46	125	125	66	200	1T-1	3.9
80	3	82	131	46	132.5	132.5	66	200	1T-1	4.2
100	4	102	152	52	148	148	66	200	1T-1	5.6
125	5	127.6	190	56	171	171	92	300	1T-2	9.8
150	6	151.6	217	56	183	183	92	300	1T-2	11.4
200	8	197	266	60	220	220	97	350	1T-3	16.3

## 846T-1T

呼び径		主要寸法 (mm)							レバー型式	概算質量 (kg)
mm	inch	d	D	L	H <sub>1</sub>	H <sub>2</sub>	H <sub>3</sub>	W		
65	2 1/2	67	115	46	125	125	66	200	1T-1	3.9
80	3	82	131	46	132.5	132.5	66	200	1T-1	4.3
100	4	102	152	52	148	148	66	200	1T-1	5.7
125	5	127.6	190	56	171	171	92	300	1T-2	9.8
150	6	151.6	217	56	183	183	92	300	1T-2	11.4
200	8	197	266	60	220	220	97	350	1T-3	16

## 846T/847T-1T



ウォームギヤ式 847T-2U(50mm~300mm) / 846T-2U(65mm~200mm)

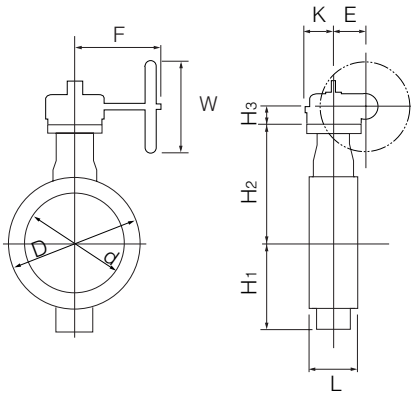
847T-2U

呼び径		主要寸法 (mm)										ウォームギヤ 型式	概算質量 (kg)
mm	inch	d	D	L	H <sub>1</sub>	H <sub>2</sub>	H <sub>3</sub>	E	K	F	W		
50	2	53.4	96	43	62	118.5	29.5	36	46	160	100	2U-1	4.5
65	2 1/2	67	115	46	125	125	29.5	36	46	160	100	2U-1	5.6
80	3	82	131	46	132.5	132.5	29.5	36	46	160	100	2U-1	5.9
100	4	102	152	52	148	148	34.5	44	53	173.5	160	2U-2	9.2
125	5	127.6	190	56	171	171	34.5	44	53	173.5	160	2U-2	12.7
150	6	151.6	217	56	183	183	34.5	44	53	173.5	160	2U-2	14.3
200	8	197	266	60	220	220	41.5	67	75	198	200	2U-3	22.2
250	10	247.5	320	68	260	260	41.5	67	75	198	200	2U-3	36
300	12	296.4	374	78	297	297	48	87.5	90	222.5	200	2U-4	52

846T-2U

呼び径		主要寸法 (mm)										ウォームギヤ 型式	概算質量 (kg)
mm	inch	d	D	L	H <sub>1</sub>	H <sub>2</sub>	H <sub>3</sub>	E	K	F	W		
65	2 1/2	67	115	46	125	125	29.5	36	46	160	100	2U-1	5.6
80	3	82	131	46	132.5	132.5	29.5	36	46	160	100	2U-1	6
100	4	102	152	52	148	148	34.5	44	53	173.5	160	2U-2	9.3
125	5	127.6	190	56	171	171	34.5	44	53	173.5	160	2U-2	12.7
150	6	151.6	217	56	183	183	34.5	44	53	173.5	160	2U-2	14.3
200	8	197	266	60	220	220	41.5	67	75	198	200	2U-3	21.9

846T/847T-2U



ウォームギヤ(2U)取付け方向

2UA(標準)	2UAR	2UB	2UBR

# 846T/847T

複作動空気圧シリンダ式 847T-3E(50mm~300mm)

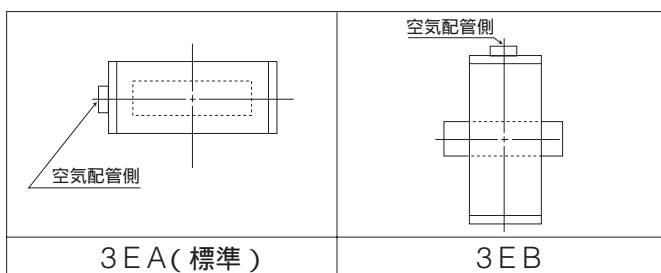
## 847T-3E 標準選定

呼び径		主要寸法 (mm)										シリンダ型式	概算質量 (kg)
mm	inch	d	D	L	H <sub>1</sub>	H <sub>2</sub>	H <sub>3</sub>	A	P	f <sub>1</sub>	f <sub>2</sub>		
50	2	53.4	96	43	62	118.5	133	268	138	53	51	K70	6.1
65	2 1/2	67	115	46	125	125	133	268	138	53	51	K70	7.2
80	3	82	131	46	132.5	132.5	133	268	138	53	51	K70	7.5
100	4	102	152	52	148	148	157	332	171	65	58	K170	11.6
125	5	127.6	190	56	171	171	157	332	171	65	58	K170	15.1
150	6	151.6	217	56	183	183	157	332	171	65	58	K170	16.7
200	8	197	266	60	220	220	184	411	209	83	69	K370	26.2
250	10	247.5	320	68	260	260	224	520	262	101	85	K700	49.3
300	12	296.4	374	78	297	297	244	520	262	101	85	K700	59.6

## 847T-3E、3A 重負荷選定

呼び径		主要寸法 (mm)										シリンダ型式	概算質量 (kg)
mm	inch	d	D	L	H <sub>1</sub>	H <sub>2</sub>	H <sub>3</sub>	A	P	f <sub>1</sub>	f <sub>2</sub>		
50	2	53.4	96	43	62	118.5	133	268	138	53	51	K70	6.1
65	2 1/2	67	115	46	125	125	133	268	138	53	51	K70	7.2
80	3	82	131	46	132.5	132.5	133	268	138	53	51	K70	7.5
100	4	102	152	52	148	148	157	332	171	65	58	K170	11.6
125	5	127.6	190	56	171	171	157	332	171	65	58	K170	15.1
150	6	151.6	217	56	183	183	184	411	209	83	69	K370	21.7
200	8	197	266	60	220	220	184	411	209	83	69	K370	26.2
250	10	247.5	320	68	260	260	224	520	262	101	85	K700	49.3
300	12	296.4	374	78	297	297	244	743	381	164	100	TGA-125	78

## 空気圧シリンダ(3E、3A)取付け方向



選定区分	標準	重負荷の各項目に全て該当しない場合
	重負荷	以下の各項目のいずれかに該当する場合 ①流体温度60℃以上の時 ②粉体・高粘性流体(使用可否はその都度お問い合わせ) ③最大管内流速3m/s以上 ④スロットリング仕様 ⑤開閉時間が3.0秒以上の低速 ⑥末端弁、ポンプ出口、緊急開放弁

846T-3E 標準選定

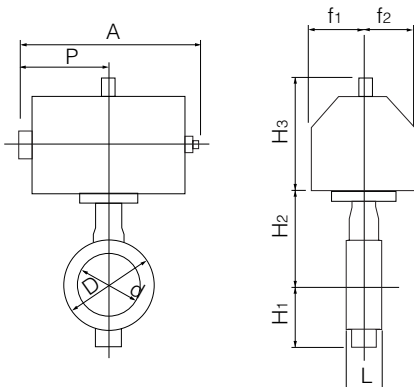
呼び径		主 要 寸 法 (mm)										シリンダ 型式	概算質量 (kg)
mm	inch	d	D	L	H <sub>1</sub>	H <sub>2</sub>	H <sub>3</sub>	A	P	f <sub>1</sub>	f <sub>2</sub>		
65	2 1/2	67	115	46	125	125	133	268	138	53	51	K70	7.2
80	3	82	131	46	132.5	132.5	133	268	138	53	51	K70	7.6
100	4	102	152	52	148	148	157	332	171	65	58	K170	11.7
125	5	127.6	190	56	171	171	157	332	171	65	58	K170	15.1
150	6	151.6	217	56	183	183	157	332	171	65	58	K170	16.7
200	8	197	266	60	220	220	184	411	209	83	69	K370	25.6

846T-3E 重負荷選定

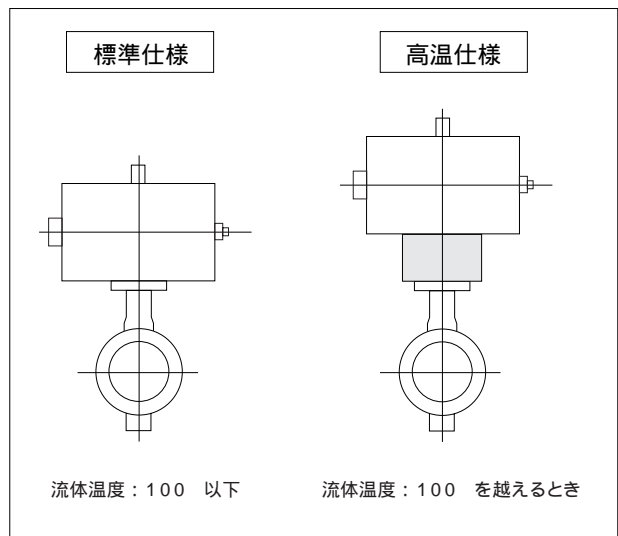
呼び径		主 要 寸 法 (mm)										シリンダ 型式	概算質量 (kg)
mm	inch	d	D	L	H <sub>1</sub>	H <sub>2</sub>	H <sub>3</sub>	A	P	f <sub>1</sub>	f <sub>2</sub>		
65	2 1/2	67	115	46	125	125	133	268	138	53	51	K70	7.2
80	3	82	131	46	132.5	132.5	133	268	138	53	51	K70	7.6
100	4	102	152	52	148	148	157	332	171	65	58	K170	11.7
125	5	127.6	190	56	171	171	157	332	171	65	58	K170	15.1
150	6	151.6	217	56	183	183	184	411	209	83	69	K370	19.7
200	8	197	266	60	220	220	184	411	209	83	69	K370	25.6

選 定 区 分	標 準	重負荷の各項目に全て該当しない場合
	重負荷	以下の各項目のいずれかに該当する場合 ①流体温度60 以上の時 ②粉体・高粘性流体(使用可否はその都度お問い合わせ) ③最大管内流速3m/s以上 ④スロットリング仕様 ⑤開閉時間が30秒以上の低速 ⑥末端弁、ポンプ出口、緊急開放弁

846T/847T-3E



駆動部搭載の注意



# 846T/847T

単作動空気圧シリンダ式 847T-3G(加圧開：50mm～200mm) / 847T-3F(加圧開：50mm～200mm)

## 847T-3G/3F 標準選定

呼び径		主要寸法 (mm)										シリンダ型式	概算質量 (kg)
mm	inch	d	D	L	H <sub>1</sub>	H <sub>2</sub>	H <sub>3</sub>	A	P	f <sub>1</sub>	f <sub>2</sub>		
50	2	53.4	96	43	62	118.5	157	446	220.5	65	58	K170S	11.1
65	2 1/2	67	115	46	125	125	157	446	220.5	65	58	K170S	12.2
80	3	82	131	46	132.5	132.5	157	446	202.5	65	58	K170S	12.5
100	4	102	152	52	148	148	184	547	271	83	69	K370S	20.8
125	5	127.6	190	56	171	171	184	547	271	83	69	K370S	24.3
150	6	151.6	217	56	183	183	224	709	352	101	85	K700S	40
200	8	197	266	60	220	220	224	709	352	101	85	K700S	44.5

## 847T-3G/3F 重負荷選定

呼び径		主要寸法 (mm)										シリンダ型式	概算質量 (kg)
mm	inch	d	D	L	H <sub>1</sub>	H <sub>2</sub>	H <sub>3</sub>	A	P	f <sub>1</sub>	f <sub>2</sub>		
50	2	53.4	96	43	62	118.5	157	446	220.5	65	58	K170S	11.1
65	2 1/2	67	115	46	125	125	157	446	202.5	65	58	K170S	12.2
80	3	82	131	46	132.5	132.5	184	547	271	83	69	K370S	19.4
100	4	102	152	52	148	148	184	547	271	83	69	K370S	20.8
125	5	127.6	190	56	171	171	224	709	352	101	85	K700S	38.4
150	6	151.6	217	56	183	183	224	709	352	101	85	K700S	40

注 X )内の数値は、3F(加圧開)の場合です。

選定区分	標準	重負荷の各項目に全て該当しない場合
	重負荷	以下の各項目のいずれかに該当する場合 ①流体温度60 以上の時 ②粉体・高粘性流体(使用可否はその都度お問い合わせ) ③最大管内流速3m/s以上 ④スロットリング仕様 ⑤開閉時間が30秒以上の低速 ⑥末端弁、ポンプ出口、緊急開放弁

846T-3G/3F 重負荷標準選定

呼び径		主要寸法 (mm)										シリンダ型式	概算質量 (kg)
mm	inch	d	D	L	H <sub>1</sub>	H <sub>2</sub>	H <sub>3</sub>	A	P	f <sub>1</sub>	f <sub>2</sub>		
65	2 1/2	67	115	46	125	125	157	446	220.5	65	58	K170S	12.2
80	3	82	131	46	132.5	132.5	157	446	220.5	65	58	K170S	12.6
100	4	102	152	52	148	148	184	547	271	83	69	K370S	20.9
125	5	127.6	190	56	171	171	184	547	271	83	69	K370S	24.3
150	6	151.6	217	56	183	183	224	709	352	101	85	K700S	40
200	8	197	266	60	220	220	224	709	352	101	85	K700S	44.2

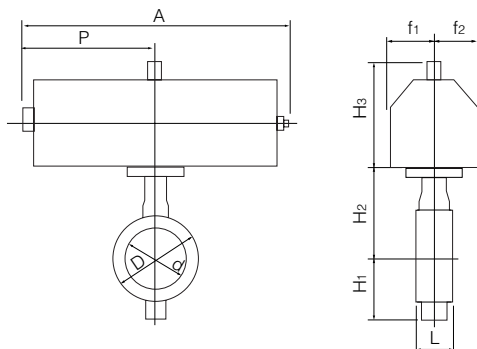
846T-3G/3F 重負荷高温選定

呼び径		主要寸法 (mm)										シリンダ型式	概算質量 (kg)
mm	inch	d	D	L	H <sub>1</sub>	H <sub>2</sub>	H <sub>3</sub>	A	P	f <sub>1</sub>	f <sub>2</sub>		
65	2 1/2	67	115	46	125	125	157	446	220.5	65	58	K170S	12.2
80	3	82	131	46	132.5	132.5	184	547	271	83	69	K370S	19.5
100	4	102	152	52	148	148	184	547	271	83	69	K370S	20.9
125	5	127.6	190	56	171	171	224	709	352	101	85	K700S	38.4
150	6	151.6	217	56	183	183	224	709	352	101	85	K700S	40

846T-3G/3F 高温仕様(SCS14弁体のみ:流体温度が100 を越える場合)

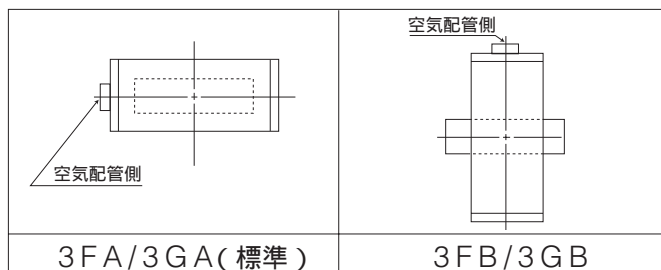
呼び径		主要寸法 (mm)										シリンダ型式	概算質量 (kg)
mm	inch	d	D	L	H <sub>1</sub>	H <sub>2</sub>	H <sub>3</sub>	A	P	f <sub>1</sub>	f <sub>2</sub>		
65	2 1/2	67	115	46	125	125	157	446	220.5	65	58	K170S	13.7
80	3	82	131	46	132.5	312.5	184	547	271	83	69	K370S	20.9
100	4	102	152	52	148	148	184	547	271	83	69	K370S	22.3
125	5	127.6	190	56	171	171	224	709	352	101	85	K700S	41.9
150	6	151.6	217	56	183	183	224	709	352	101	85	K700S	43.5

846T/847T-3F/3G

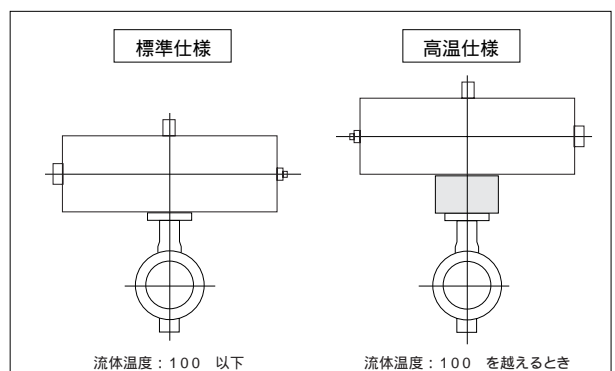


選 定 区 分	標 準	重負荷の各項目に全て該当しない場合
	重負荷	以下の各項目のいずれかに該当する場合 ①流体温度60 以上の時 ②粉体・高粘性流体 (使用可否はその都度お問い合わせ) ③最大管内流速3m/s以上 ④スロットリング仕様 ⑤開閉時間が30秒以上の低速 ⑥末端弁、ポンプ出口、緊急開放弁

空気圧シリンダ(3F/3G)取付け方向



駆動部搭載の注意



# 846T/847T

単作動空気圧シリンダ式 847T-3U(加圧開：200mm～300mm) / 847T-3K(加圧開：200mm～300mm)  
846T-3U(加圧開：200mm) / 846T-3K(加圧開：200mm)

## 847T-3U/3K 標準選定

呼び径		主要寸法 (mm)										シリンダ型式	概算質量 (kg)
mm	inch	d	D	L	H <sub>1</sub>	H <sub>2</sub>	H <sub>3</sub>	A	P	f <sub>1</sub>	f <sub>2</sub>		
250	10	247.5	320	68	260	260	307	1080	720	94	206	TG-12S	123
300	12	296.4	374	78	297	297	307	1080	720	94	206	TG-12S	133

## 847T-3U/3K 重負荷選定

呼び径		主要寸法 (mm)										シリンダ型式	概算質量 (kg)
mm	inch	d	D	L	H <sub>1</sub>	H <sub>2</sub>	H <sub>3</sub>	A	P	f <sub>1</sub>	f <sub>2</sub>		
200	8	197	266	60	220	220	307	945	585	75	165	TG-10S	66
250	10	247.5	320	68	260	260	340	1255	865	131	257	TG-14S	219
300	12	296.4	374	78	297	297	340	1255	865	131	257	TG-14S	229

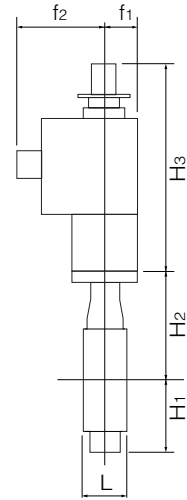
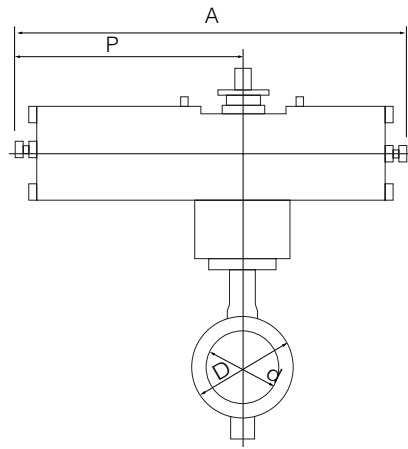
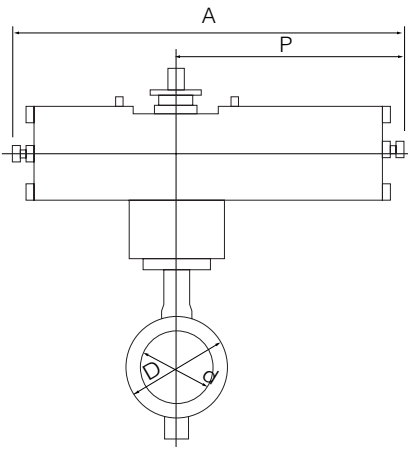
## 846T-3U/3K 重負荷選定

呼び径		主要寸法 (mm)										シリンダ型式	概算質量 (kg)
mm	inch	d	D	L	H <sub>1</sub>	H <sub>2</sub>	H <sub>3</sub>	A	P	f <sub>1</sub>	f <sub>2</sub>		
200	8	197	266	60	220	220	307	945	585	75	165	TG-10S	66

選 定 区 分	標 準	重負荷の各項目に全て該当しない場合
	重負荷	以下の各項目のいずれかに該当する場合 ①流体温度60 以上の時 ②粉体・高粘性流体(使用可否はその都度お問い合わせ) ③最大管内流速3m/s以上 ④スロットリング仕様 ⑤開閉時間が30秒以上の低速 ⑥末端弁、ポンプ出口、緊急開放弁

846T/847T-3U

846T/847T-3K



空気圧シリンダ(3U)取付け方向

<p>3UA(標準)</p>	<p>3UB</p>

空気圧シリンダ(3K)取付け方向

<p>3KA(標準)</p>	<p>3KB</p>



# 846T/847T

単相電動式 847T-4 I ( 50mm ~ 300mm ) / 846T-4 I ( 65mm ~ 200mm )

## 847T-4 I

呼び径		主 要 寸 法 ( mm )										電動機型式	概算質量 ( kg )
mm	inch	d	D	L	H <sub>1</sub>	H <sub>2</sub>	H <sub>3</sub>	A	P	F	K		
50	2	53.4	96	43	62	118.5	150	202	100	85	54	4 I-0	6.4
65	2 1/2	67	115	46	125	125	150	202	100	85	54	4 I-0	7.5
80	3	82	131	46	132.5	132.5	165	252	138	126	65	4 I-1	10
100	4	102	152	52	148	148	165	252	138	126	65	4 I-1	11.4
125	5	127.6	190	56	171	171	198	310	167	154	85	4 I-2	20.3
150	6	151.6	217	56	183	183	198	310	167	154	85	4 I-2	22
200	8	197	266	60	220	220	198	310	167	154	85	4 I-2.5	27.9
250	10	247.5	320	68	260	260	230	388	223	246	136	4 I-3	52
300	12	296.4	374	78	297	297	230	388	223	246	136	4 I-3	62

## 847T-4 I 高温仕様(流体温度が100 を越える場合)

呼び径		主 要 寸 法 ( mm )										電動機型式	概算質量 ( kg )
mm	inch	d	D	L	H <sub>1</sub>	H <sub>2</sub>	H <sub>3</sub>	A	P	F	K		
50	2	53.4	96	43	62	118.5	225	202	100	85	54	4 I-0	7.5
65	2 1/2	67	115	46	125	125	225	202	100	85	54	4 I-0	8.6
80	3	82	131	46	132.5	132.5	240	252	138	126	65	4 I-1	11.1
100	4	102	152	52	148	148	240	252	138	126	65	4 I-1	12.7
125	5	127.6	190	56	171	171	273	310	167	154	85	4 I-2	21.5
150	6	151.6	217	56	183	183	273	310	167	154	85	4 I-2	23.1
200	8	197	266	60	220	220	273	310	167	154	85	4 I-2.5	29.2
250	10	247.5	320	68	260	260	305	388	223	246	136	4 I-3	54
300	12	296.4	374	78	297	297	305	388	223	246	136	4 I-3	64

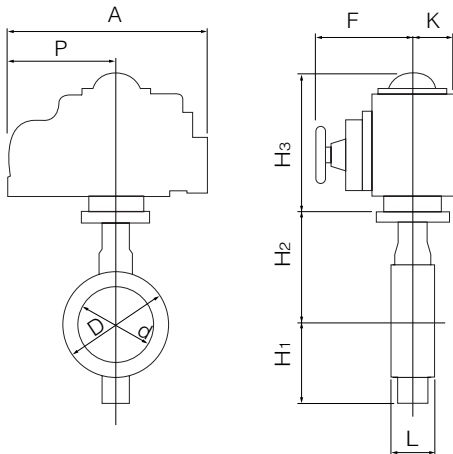
## 846T-4 I

呼び径		主 要 寸 法 ( mm )										電動機型式	概算質量 ( kg )
mm	inch	d	D	L	H <sub>1</sub>	H <sub>2</sub>	H <sub>3</sub>	A	P	F	K		
65	2 1/2	67	115	46	125	125	150	202	100	85	54	4 I-0	7.5
80	3	82	131	46	132.5	132.5	165	252	138	126	65	4 I-1	10.1
100	4	102	152	52	148	148	165	252	138	126	65	4 I-1	11.5
125	5	127.6	190	56	171	171	198	310	167	154	85	4 I-2	20.3
150	6	151.6	217	56	183	183	198	310	167	154	85	4 I-2	22
200	8	197	266	60	220	220	198	310	167	154	85	4 I-2.5	27.6

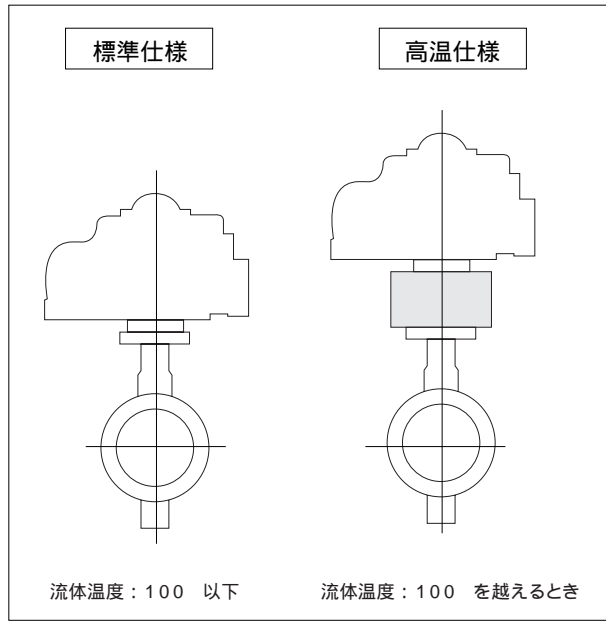
## 846T-4 I 高温仕様(SCS14弁体のみ:流体温度が100 を越える場合)

呼び径		主 要 寸 法 ( mm )										電動機型式	概算質量 ( kg )
mm	inch	d	D	L	H <sub>1</sub>	H <sub>2</sub>	H <sub>3</sub>	A	P	F	K		
65	2 1/2	67	115	46	125	125	225	202	100	85	54	4 I-0	8.6
80	3	82	131	46	132.5	132.5	240	252	138	126	65	4 I-1	11.2
100	4	102	152	52	148	148	240	252	138	126	65	4 I-1	12.8
125	5	127.6	190	56	171	171	273	310	167	154	85	4 I-2	21.5
150	6	151.6	217	56	183	183	273	310	167	154	85	4 I-2	23.1
200	8	197	266	60	220	220	273	310	167	154	85	4 I-2.5	28.9

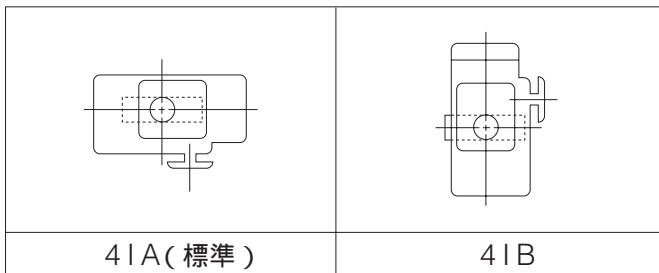
846T/847T-4I



駆動部搭載の注意

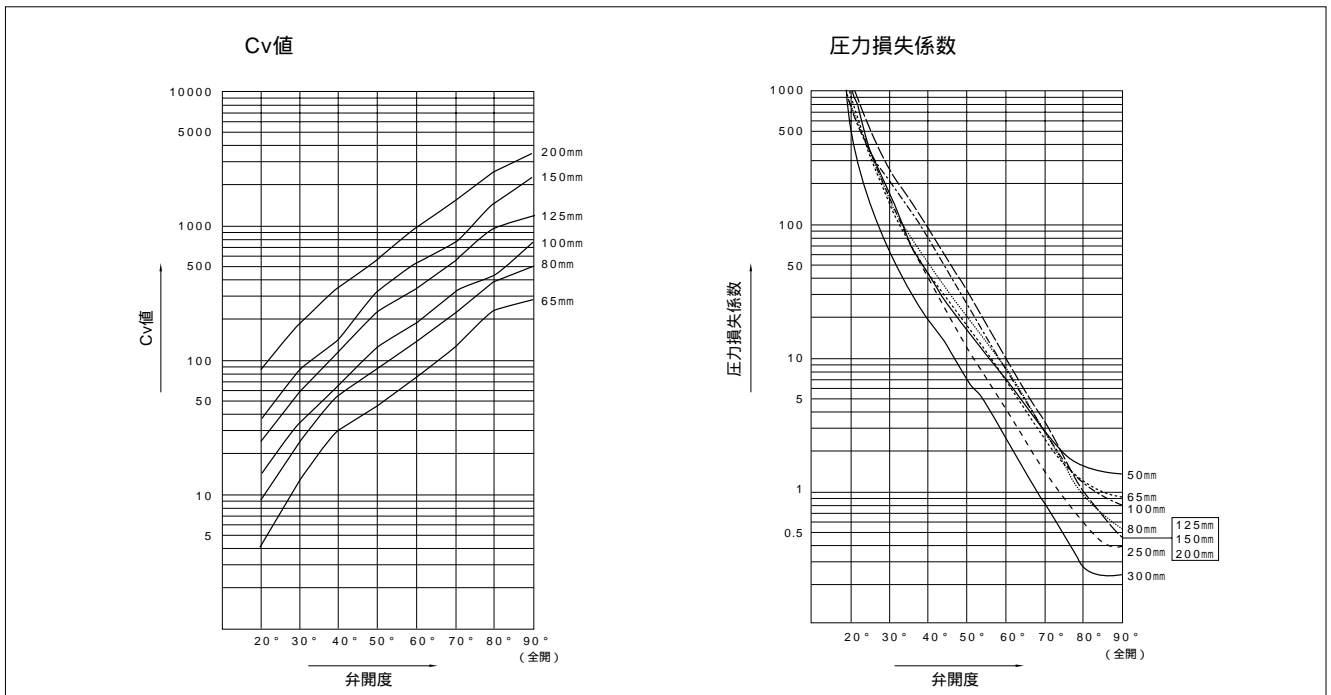


単相電動機(4I)取付け方向



# 846T/847T

## 846T Cv値/压力損失係数



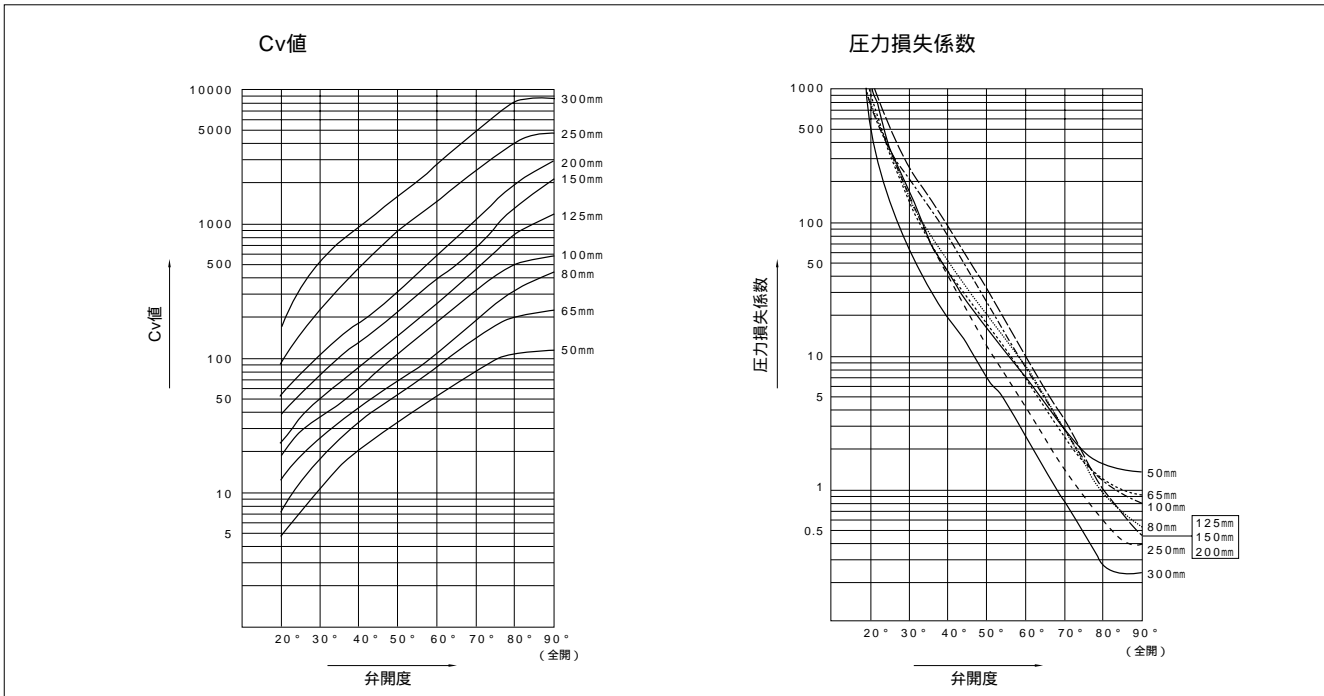
## 846T Cv値

呼び径		弁開度								
mm	inch	20°	30°	40°	50°	60°	70°	80°	90°	
65	2 1/2	5	13	30	48	74	129	220	293	
80	3	9	25	56	85	130	225	396	500	
100	4	16	33	65	125	198	311	405	772	
125	5	26	59	122	211	338	555	951	1295	
150	6	37	77	145	303	507	767	1400	2166	
200	8	83	178	355	592	906	1557	2573	3248	

## 846T 压力損失係数

呼び径		弁開度								
mm	inch	20°	30°	40°	50°	60°	70°	80°	90°	
65	2 1/2	1829	270	51	20	8	3	1	1	
80	3	1136	147	29	13	5	2	1	0.3	
100	4	1015	239	62	17	7	3	2	0.4	
125	5	931	181	42	14	6	2	1	0.3	
150	6	901	208	59	13	5	2	1	0.2	
200	8	548	119	30	11	5	2	1	0.3	

847T Cv値/压力損失係数



847T Cv値

呼び径		弁開度							
mm	inch	20°	30°	40°	50°	60°	70°	80°	90°
50	2	5	10	20	32	50	78	107	114
65	2 1/2	7	18	33	51	83	140	202	229
80	3	12	25	43	67	106	184	318	428
100	4	19	35	58	103	178	309	493	585
125	5	23	49	83	141	250	441	808	1170
150	6	38	75	127	218	383	621	1260	2080
200	8	52	105	177	305	547	995	1890	2910
250	10	75	210	415	745	1250	2200	3520	4270
300	12	140	475	850	1420	2400	4190	6780	7780

847T 压力損失係数

呼び径		弁開度							
mm	inch	20°	30°	40°	50°	60°	70°	80°	90°
50	2	675	169	42	16	7	3	1	1
65	2 1/2	933	141	42	18	7	2	1	1
80	3	639	147	50	21	8	3	1	1
100	4	720	212	77	24	8	3	1	1
125	5	1190	262	91	32	10	3	1	0.4
150	6	855	219	77	26	8	3	1	0.3
200	8	1396	342	121	41	13	4	1	0.4
250	10	1485	189	49	15	5	2	1	0.5
300	12	860	75	23	8	3	1	0.4	0.3

# 846T/847T

## 847T/846T A図溶接方法及びVP管(TSフランジ)の使用可能パイプ一覧

### 847T

呼び径		SGP管	Sch20	Sch40	VP管 (TSフランジ)	Sch10S	Sch20S	最小配管内径 (mm)
mm	inch							
50	2							34
65	2 1/2							51
80	3							70
100	4							91
125	5							118
150	6							144
200	8							194
250	10							246
300	12							294

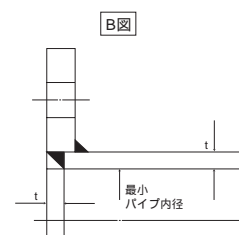
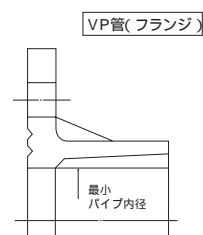
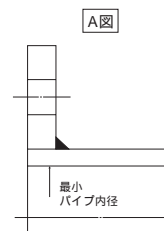
### 846T

呼び径		SGP管	Sch20	Sch40	VP管 (TSフランジ)	Sch10S	Sch20S	最小配管内径 (mm)
mm	inch							
65	2 1/2							51
80	3							70
100	4							91
125	5							118
150	6							144
200	8							194

## 847T/846T B図溶接方法の使用可能パイプ一覧

### 847T

呼び径		SGP管	Sch20	Sch40	Sch10S	Sch20S
mm	inch					
50	2					
65	2 1/2					
80	3					
100	4					
125	5					
150	6					
200	8					
250	10					
300	12					



### 846T

呼び径		SGP管	Sch20	Sch40	Sch10S	Sch20S
mm	inch					
65	2 1/2					
80	3					
100	4					
125	5					
150	6					
200	8					

注1) 上表の記号の意味は、下記の通りです。

印：配管可

注2) バタフライバルブは、全開時に弁体が配管されたパイプ側へ入り込みます。最小配管内径以下の配管又はフランジをご使用になる場合は、バルブ-フランジ間にスペーサーを挿入する等の対策をとることによって可能になります。詳しくは、弊社営業担当にお問い合わせください。

847T フランジ規格適合表

呼び径		JIS		ANSI		BS4504 PN10	DIN NP10	BS10 Table E
mm	inch	5K	10K	125Lb	150Lb			
50	2							
65	2 1/2							
80	3	D	D	D	D	D	D	D
100	4	D	D	D	D	D	D	D
125	5	D	D	D	D	D	D	D
150	6	D	D	D	D	D	D	D
200	8	D	D	D	D	D	D	D
250	10	D	D	D	D	D	D	D
300	12	D	D	D	D	D	D	D

<記号一覧>

: フランジ穴加工無しで対応可  
D: ドリル穴のみ対応可

846T フランジ規格適合表

呼び径		JIS		ANSI		BS4504 PN10	DIN NP10	BS10 Table E
mm	inch	5K	10K	125Lb	150Lb			
65	2 1/2							
80	3	D	D	D	D	D	D	D
100	4	D	D	D	D	D	D	D
125	5	D	D	D	D	D	D	D
150	6	D	D	D	D	D	D	D
200	8	D	D	D	D	D	D	D

<記号一覧>

: フランジ穴加工無しで対応可  
D: ドリル穴のみ対応可

847T/ 846T 配管ボルト・ナット寸法表

配管ボルト寸法表

呼び径		JIS 5K	JIS 10K	ANSI 125Lb/150Lb	DIN NP10, BS4504 PN10
mm	inch	六角ボルト・ナット	六角ボルト・ナット	ロングボルト・ナット	ロングボルト・ナット
50	2	4-M12× 90×30	4-M16×105×40	4-5/8-11UNC×145×45	4-M16×125×30
65	2 1/2	4-M12× 90×30	4-M16×105×40	4-5/8-11UNC×155×50	4-M16×125×30
80	3	4-M16×105×40	8-M16×110×40	4-5/8-11UNC×155×50	8-M16×130×30
100	4	8-M16×110×40	8-M16×110×40	8-5/8-11UNC×165×50	8-M16×140×35
125	5	8-M16×110×40	8-M20×120×50	8-3/4-10UNC×175×55	8-M16×140×35
150	6	8-M16×120×40	8-M20×130×50	8-3/4-10UNC×175×55	8-M20×155×40
200	8	8-M20×130×50	12-M20×135×50	8-3/4-10UNC×175×55	8-M20×160×40
250	10	12-M20×135×50	12-M22×150×60	12-7/8- 9UNC×215×55	12-M20×175×40
300	12	12-M20×150×50	16-M22×160×60	12-7/8- 9UNC×215×55	12-M20×185×40

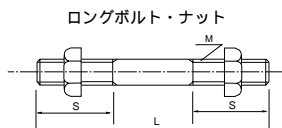
ボルトの長さはJIS規格、鋼製フランジ厚みに適合します。

〔備考〕 六角ボルトは8割ナットを使用。(但しANSI用は10割ナット)  
材質:SS400以外(特殊材質)は、上表適用外です。

〔表示例〕

ロングボルト: 12 - M22 × 185 × 45

本数 呼び径(M) ボルトの長さ(L) 有効ネジ長さ(S)



六角ボルト: 4 - M30 × 95 × 65

本数 呼び径(M) ボルトの長さ(L) 有効ネジ長さ(S)

