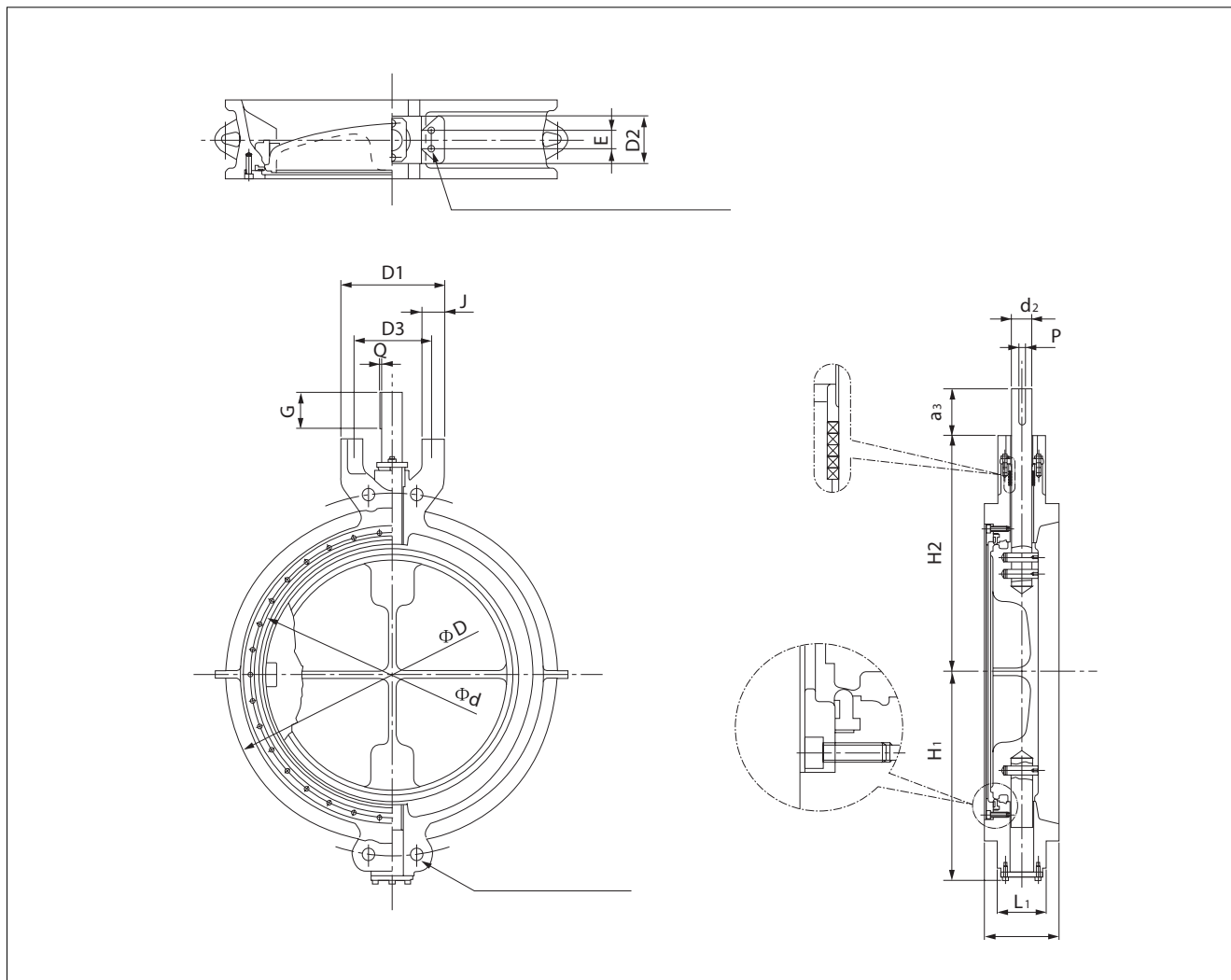


# HLV 304M

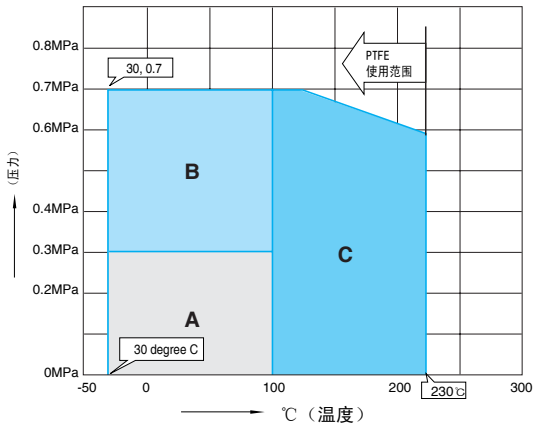
HLV 304M外形尺寸图



HLV 304M 主要尺寸表

口径		主要尺寸 (mm)																概算重量 (kg)
mm	inch	$\phi d$	$\phi D^{*1}$	L	$L_1$	$H_1$	$H_2$	$a_3$	$d_2$	$D_1$	$D_2$	$D_3$	E	J	G	P	Q	
650	26	653	739	165	105	459	520	117	45	230	105	175	40	50	79	14	3.5	218
700	28	702	789	165	132	510	560	145	55	430	132	380	90	55	121	16	4	285
750	30	754	843	180	132	546	690	145	60	430	132	380	90	55	121	18	4	365
800	32	801	893	190	132	579	705	145	60	430	132	380	90	55	121	18	4	407
850	34	853	943	203	143	591	720	175	65	430	143	380	90	55	151	20	4.5	460
900	36	903	993	203	137	621	750	175	65	430	137	380	90	55	151	20	4.5	505
1000	40	1000	1093	216	148	676	800	175	70	430	148	380	90	55	151	20	4.5	730

## HLV 304M 驱动部选定表



选定区分	流体温度	流体压力
A	30以上 100未満	0.0MPa以上 0.3MPa 以下
B		0.3MPa ~ 0.7MPa以下
C	100°C以上	全范围

Size (mm)	650	700	750	800	850	900	1000
Category							

齿轮箱 2S	A	MGH-4					MGH-4.5
	B	MGH-4.5		MGH-5		MGH-7	
	C	MGH-4.5	MGH-5	MGH-6	MGH-7	BRL-20	
复动式 气缸 3A	A	TGA160			TGA180		
	B	TGA180	TGA200	TGA220	TGA250		
	C	TGA200	TGA220	TGA250	TGA280		
单动式 气缸 3U, K	A	TG-20S					
	B						
	C						

## HLV 304M 最小配管内径

口径		最小配管内径 A (mm)
mm	inch	
650	26	612
700	28	653
750	30	705
800	32	754
850	34	803
900	36	834
1000	40	950

