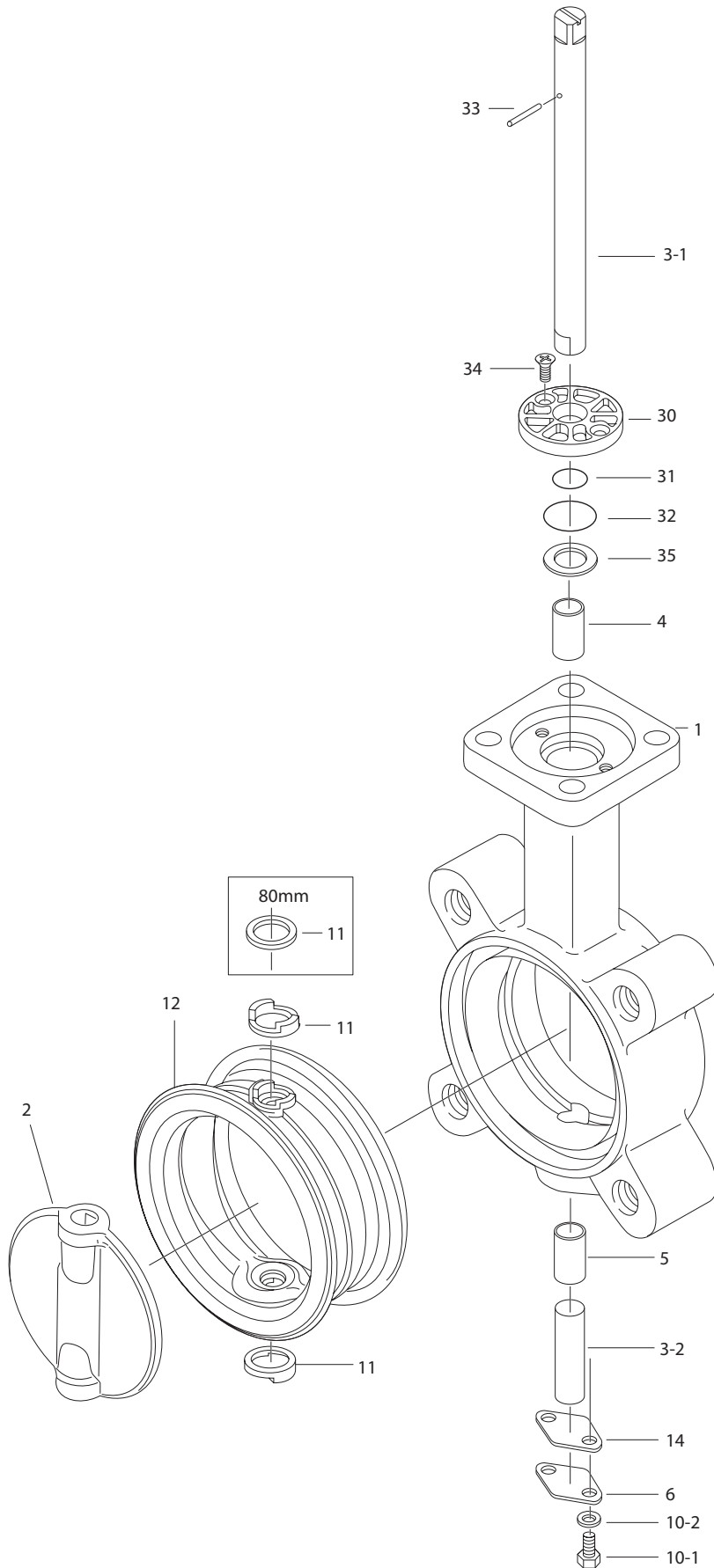


## 704G 阀本体分解结构图



## 704G 阀门零件表

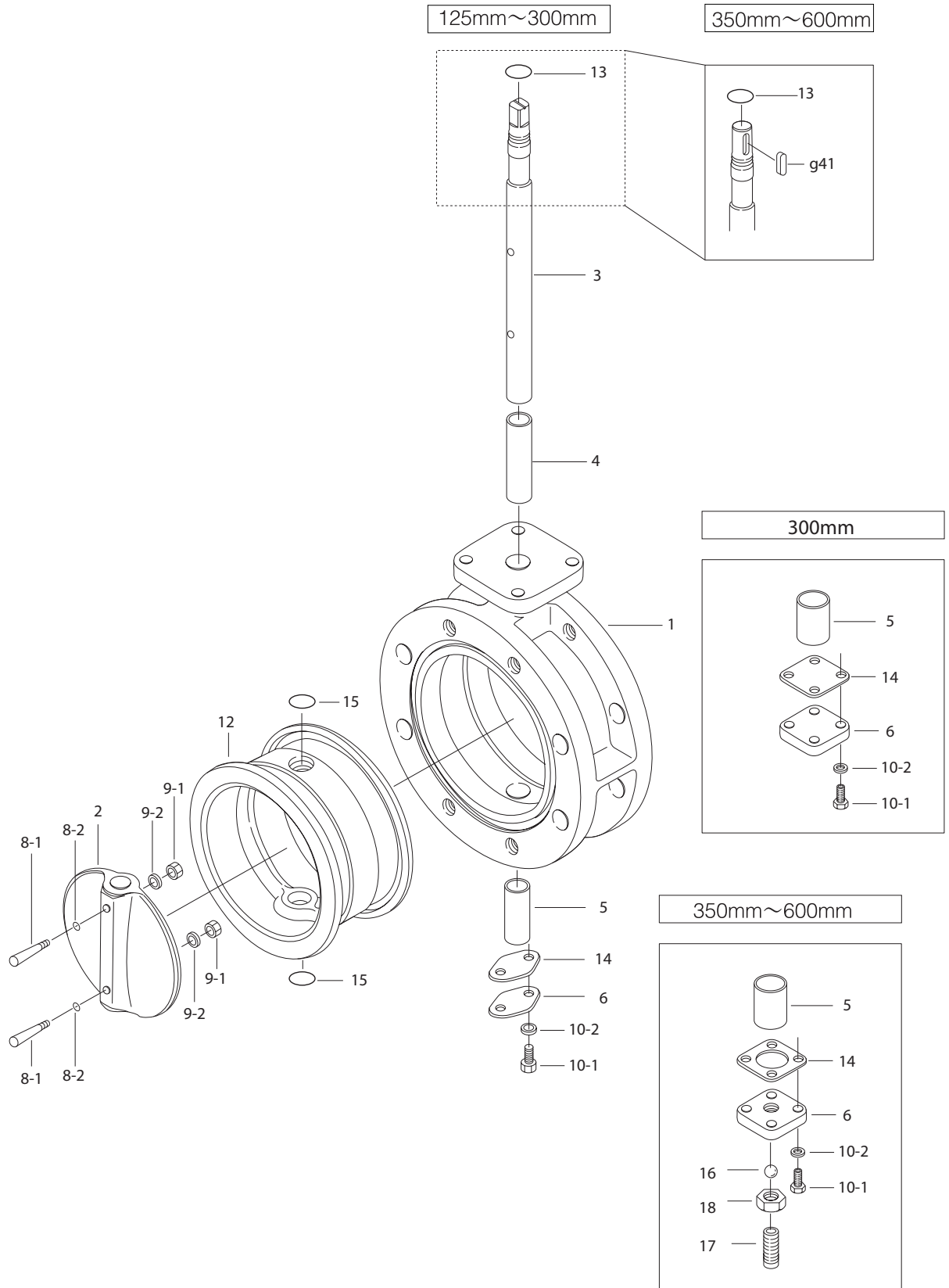
## ■ 704G本体部品表 (50mm~100mm)

品 号	部 品 名	数 量	备 注
1	阀体	1	
2	阀板	1	
3-1	上部阀棒	1	
3-2	下部阀棒	1	
4	轴承	1	
5	轴承	1	
6	底盖	1	
10-1	六角螺栓	2	
10-2	弹垫	2	
★ 11	二次密封圈	2	
★ 12	阀座	1	
★ 14	底座密封圈	1	
★ 30	压盖	1	
★ 31	O型圈	1	
★ 32	O型圈	1	
33	开口销	1	
34	螺钉	2	
35	垫片	1	

注) 品号前★符号  的部品是

# 704G/722F/720F

## 722F阀体分解结构图



## 722F 阀本体部品表

### ■ 722F本体部品表（150mm～300mm）

品 号	部 品 名	数 量	备 注
1	阀体	1	
2	阀板	1	
3	阀棒	1	
4		1	
5		1	
6	底盖	1	
★ 8-1		1	125mm
		2	150mm～300mm
★ 8-2	0型密封圈	4	300mmのみ
★ 9-1		1	125mm
		2	150mm～300mm
★ 9-2		1	125mm
		2	150mm～300mm
10-1	六角螺栓	2	125mm～250mm
		4	300mm
10-2		2	125mm～250mm
		4	300mm
★ 12		1	「シートリング材質一覧」参照
★ 13	0型密封圈	1	
14		1	
★ 15	0型密封圈	2	参照 注2)

### ■ 722F本体部品表（350mm～600mm）

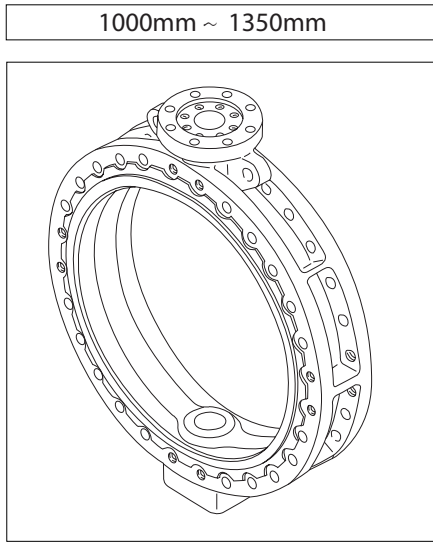
品 号	部 品 名	数 量	备 注
1	阀体	1	
2	阀板	1	
3	阀棒	1	
4		1	
5		1	
6	底盖	1	
★ 8-1		2	
★ 8-2	0型密封圈	4	
★ 9-1	六角螺丝	2	
★ 9-2		2	
10-1	六角螺栓	4	
10-2		4	
★ 12		1	
★ 13	0型密封圈	1	
14		1	
★ 15		2	参照 注2)
16		1	
17		1	
18		1	
g41		1	

注1) 品号前★符号  の部品は

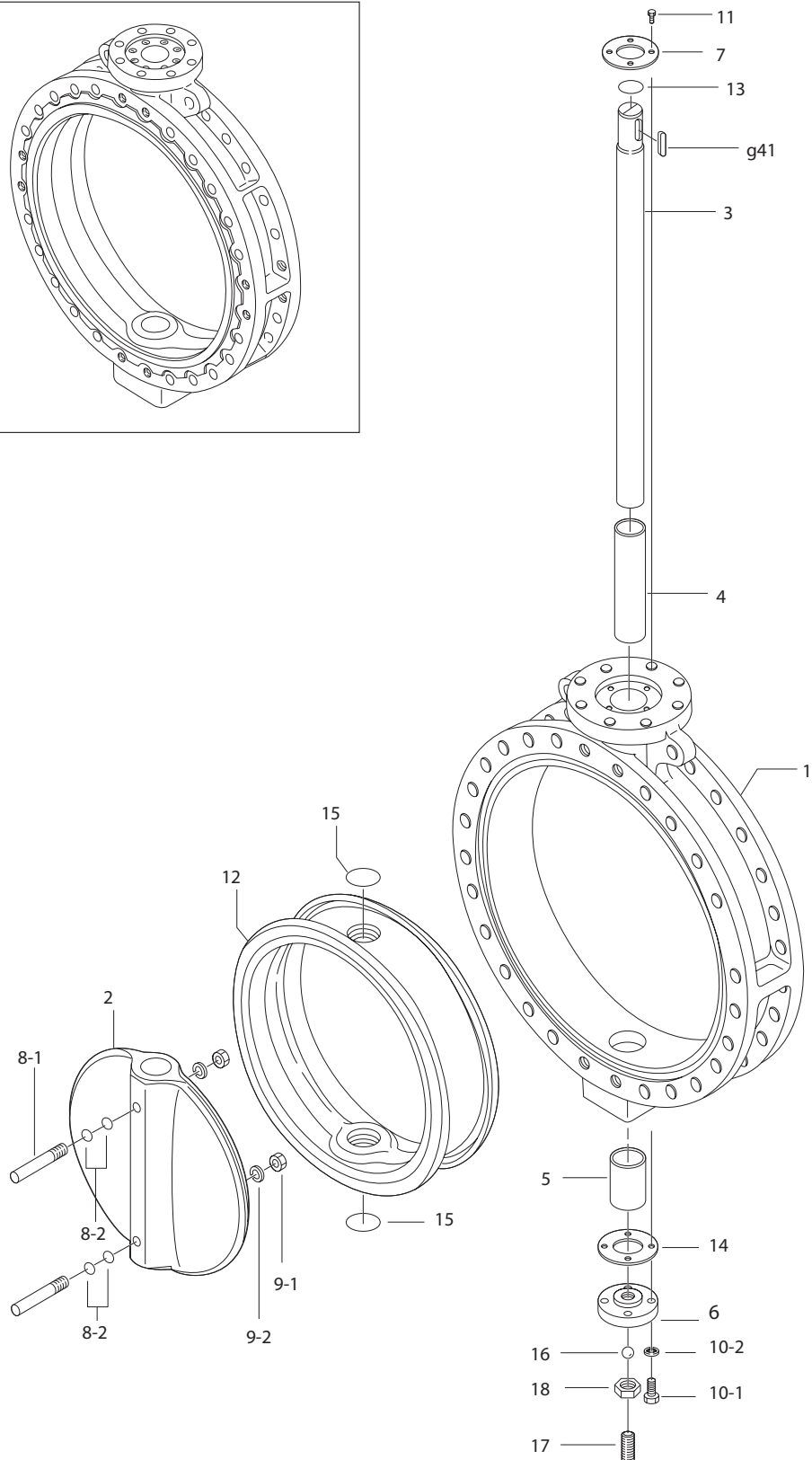
注2) 品号15の0型密封圈与品号12采用相同的材质

# 704G/722F/720F

## 722F · 720F 阀体分解结构图



722F · 720F 650mm ~ 1350mm



## 722F・720F 阀本体部品表

## ■ 722F・720F本体部品表（722F:650mm～800mm/720F:850mm～m1350mm）

品号	部品名	数量	备注
1	阀体	1	
2	阀板	1	
3	阀棒	1	
4		1	
5		1	
6	底盖	1	
7		1	
★ 8-1		2	650mm～900mm
		4	1000mm～1350mm
★ 8-2	O型密封圈	4	650mm～900mm
		8	1000mm～1350mm
★ 9-1	六角螺丝	2	650mm～900mm
		4	1000mm～1350mm
★ 9-2		2	650mm～900mm
		4	1000mm～1350mm
10-1	六角螺栓	4	650mm～850mm
		8	900mm～1350mm
10-2		4	650mm～850mm
		8	900mm～1350mm
11	六角螺栓	4	650mm～850mm
		8	900mm～1350mm
★ 12		1	「シートリング材質一覧」参照 1000mm～1350mmは本体に焼き付け
★ 13	O型密封圈	1	注2)参照
14		1	
★ 15	O型密封圈	2	注2)参照
16		1	
17		1	
18		1	
g41		1	

注1) 品号前★符号  表示の部品是

注2) 品号13、15的  与品号12的  采用相同的材质。

# 704G/722F/720F

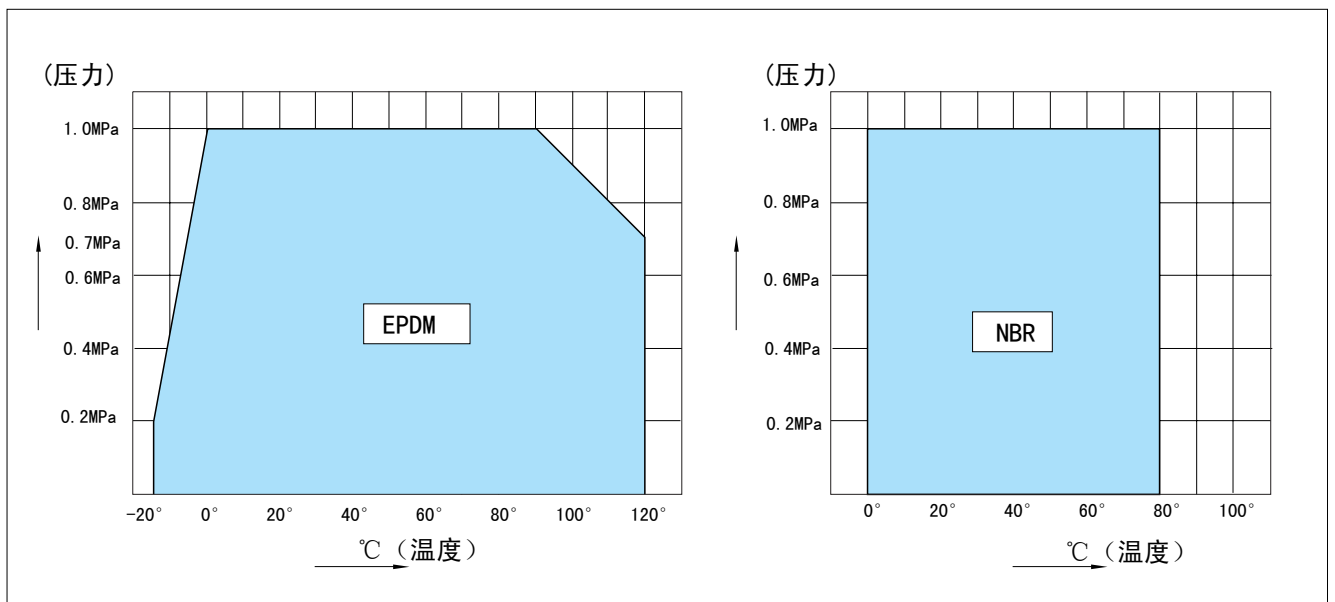
## 704G 驱动部选定表

### 704G

种类	型号	选定区分	口径 (上段mm / 下段inch)			
			50	65	80	100
手柄	1T	标准 重负荷	1T-1			
齿轮箱	2U	标准 重负荷	2U-0	2U-1		
行星齿轮箱	2G	标准 重负荷	2G-1			
复动气缸	3E	标准 重负荷	K30	K70	K170	
单动气缸	3G,3F	标准 重负荷	K70S	K170S	K370S	
单相电动机	4I	ON-OFF	4I-00	4I-0	4I-1	
三相电动机	4J	标准 重负荷	SRJ-010			

选定区分	标准	
	重负荷	1
		2 3

## 704G/722F/720F 压力-温度表



## 722F 驱动部选定表

### ■ 722F

种类	型号	选定区分	口径 ( <small>上段mm 下段inch</small> )														
			125	150	200	250	300	350	400	450	500	550	600	650	700	750	800
			5	6	8	10	12	14	16	18	20	22	24	26	28	30	32
手柄	1T	标准 重负荷	1T-2	1T-3													
齿轮箱	2U,2S	标准 重负荷	2U-2	2U-3	2U-4	2U-5			2U-6	MGH-4	MGH-4 1/2						
行星齿轮箱	2G,2R	标准 重负荷	2G-2	2G-3	2G-4	2R-3			2R-4								
复动气缸	3E,3A	标准 重负荷	K170	K370	K700	TGA-125	TGA-140	TGA-160	TGA-180	TGA-200	TGA-220	TGA-250					
单动气缸	3G,3F 3U,3K	标准 重负荷	K370S	K700S	TG-10S	TG-12S	TG-14S	TG-20S									
单相电动机	4I	ON-OFF	4I-2	4I-2.5	4I-3			4I-4									
三相电动机	4J,4L	标准 重负荷	SRJ-020	SRJ-060	LTKD-01 0.2kW/MGH-3	LTKD-01 0.4kW/MGH-3	LTKD-02 0.75kW/MGH-4	LTKD-05 0.75kW/MGH-4	LTKD-05 0.75kW/MGH-5	LTKD-05 1.5kW/MGH-5	LTKD-05 1.5kW/MGH-5	LTKD-1 1.5kW/MGH-5					
选定区分	标准																
	重负荷	1 2 3															

## 720F 驱动部选定表

### ■ 720F

种类	型号	选定区分	口径 ( <small>上段mm 下段inch</small> )					
			850	900	1000	1100	1200	1350
			34	36	40	44	48	54
齿轮箱	2S	标准 重负荷	MGH-5			MGH-6		MGH-7
复动气缸	3A	标准 重负荷	TGA-220	TGA-250				
三相电动机	4L	标准 重负荷	LTKD-1 1.5kW/MGH-5			LTKD-1 1.5kW/MGH-6		LTKD-1 2.2kW/MGH-7
选定区分	标准							
	重负荷	1 2 3						



# 704G/722F/720F

## 阀体 704G-01 (50mm~100mm)

### ■ 704G-01 (50mm~100mm)

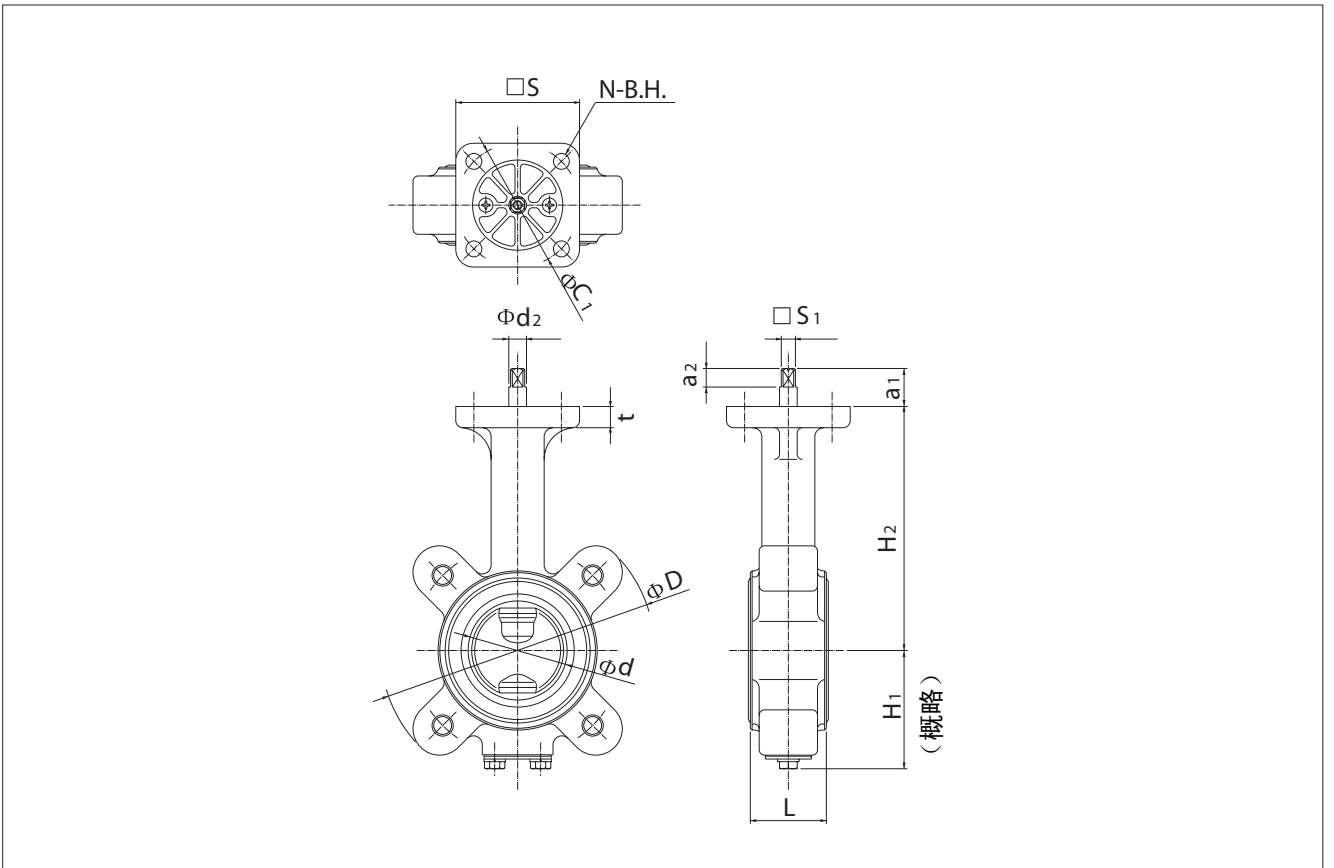
阀棒 区分	口 径		主 要 寸 法 ( mm )										概算 重量 (kg)	
	mm	inch	$\Phi d$	$\Phi D$	L	H <sub>1</sub>	H <sub>2</sub>	a <sub>1</sub>	a <sub>2</sub>	$\square S_1$	$\Phi d_2$	t		法兰 尺寸
01	50	2	56	155	43	67	138	21.5	10.5	8	10	12	F07	3.4
	65	2 1/2	69	175	46	78	151	21.5	10.5	8	10	12	F07	4.4
	80	3	84	187	46	85 109	156	22.5	11.5	10	12	12	F07	5 (5.5)
	100	4	104	220	52	117	167	22.5	11.5	12	14	12	F07	7.7

注) ( ) 内的数值, 适用于法兰 JIS10K

### ■ 法兰尺寸表

法兰尺寸	$\square S$	$\Phi C_1$	N	B.H.
F07	70	70	4	9

### ■ 704G 50mm~100mm



阀体 722F-01 (125mm~300mm) /722F-02 (350mm~600mm)

■ 722F-01 (125mm~300mm) /722F-02 (350mm~600mm)

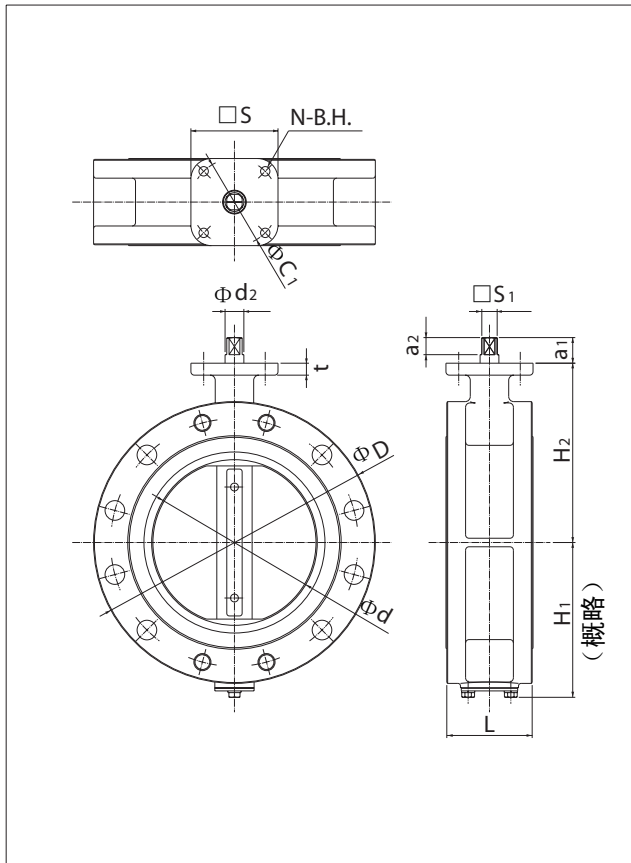
阀棒 区分	口径		主要寸法 (mm)													概算 重量 (kg)
	mm	inch	$\Phi d$	$\Phi D$	L	H <sub>1</sub>	H <sub>2</sub>	a <sub>1</sub>	a <sub>2</sub>	$\square S_1$	$\Phi d_2$	b	t <sub>2</sub>	t	法兰尺寸	
01	125	5	129	250	100	139	165	27.5	16.5	14	18	—	—	14	F10	18
	150	6	154	280	100	157	180	27.5	16.5	14	18	—	—	14	F10	19
	200	8	194	330	100	181	210	30	20	18	22	—	—	14	F10	37
	250	10	250	400	110	221	250	35	30	24	30	—	—	14	F10	43
	300	12	296	445	110	251	280	35	30	24	32	—	—	16	F12	52
02	350	14	334	490	120	298	320	54	45	—	40	12	3	20	F14	70
	400	16	384	560	130	334	360	65	56	—	46	14	3.5	20	F14	93
	450	18	435	620	150	356	390	79	70	—	50	14	3.5	20	F14	132
	500	20	482	675	160	382	420	79	70	—	50	14	3.5	25	F14	182
	550	22	531	745	170	418	460	79	70	—	55	16	4	25	F16	225
	600	24	581	795	170	476	490	79	70	—	55	16	4	25	F16	270

■ 法兰尺寸表

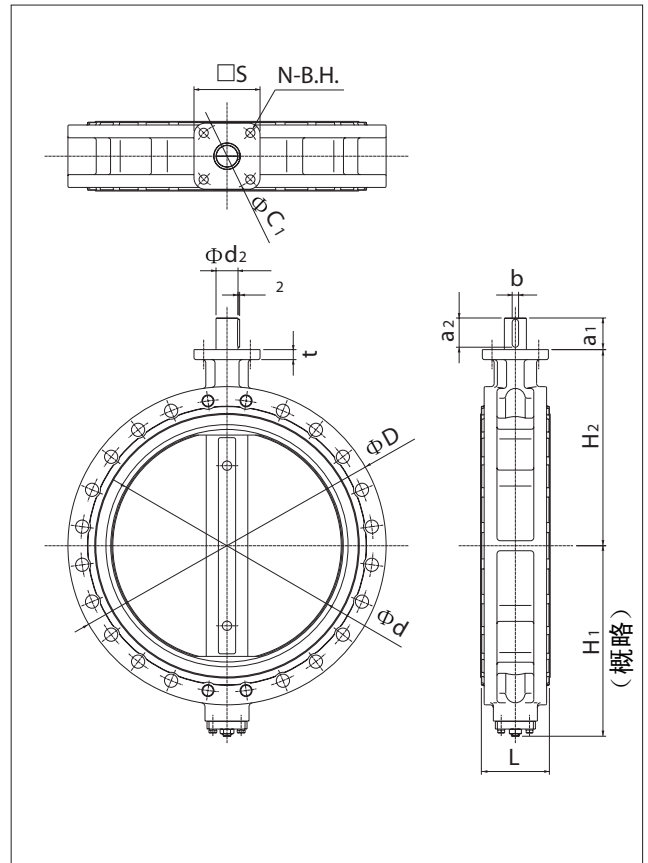
法兰尺寸	$\square S$	$\Phi C_1$	N	B.H.
F10	102	102	4	11
F12	125	125	4	13
F14	140	140	4	19
F16	165	165	4	23

阀棒 区分	01: 角
	02: 圆 (键连接)

■ 722F 125mm~300mm



■ 722F 350mm~600mm



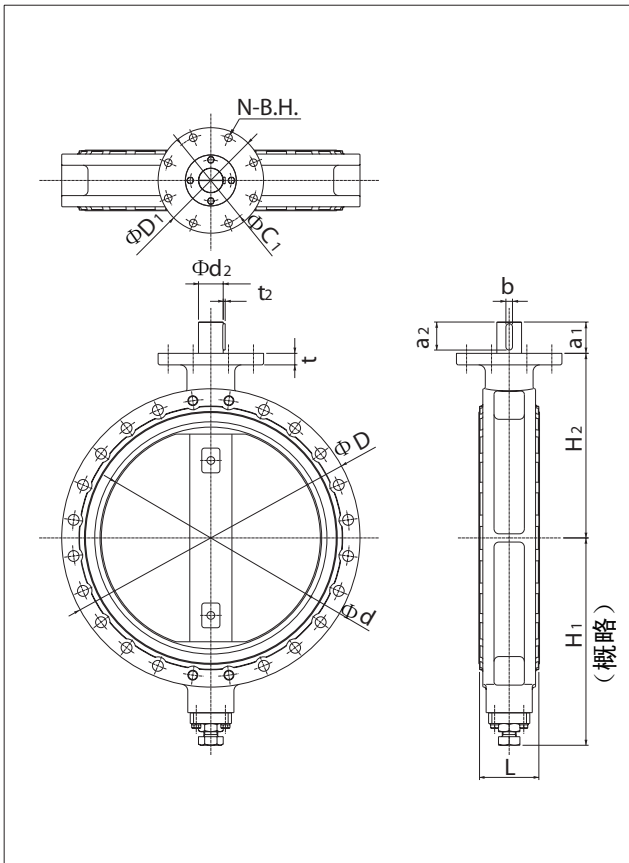
# 704G/722F/720F

阀体 722F-02 (650mm~800mm) /720F-02 (850mm~1350mm)

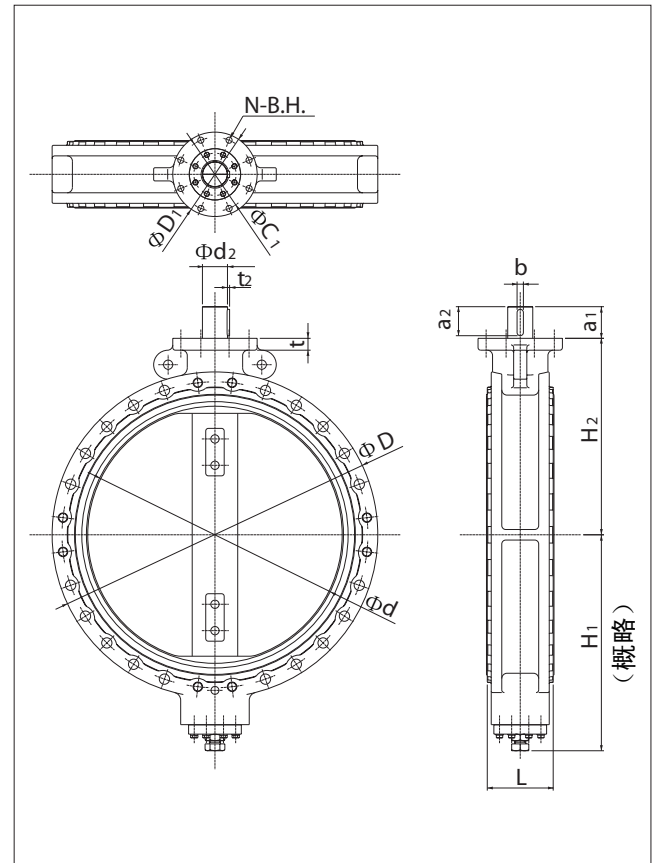
## ■ 722F-02 (650mm~800mm) /720F-02 (850mm~1350mm)

阀棒 区分	口径		主要寸法 (mm)														概算 重量 (kg)	
	mm	inch	$\Phi d$	$\Phi D$	L	H1	H2	a1	a2	$\Phi d_2$	b	t2	t	$\Phi D_1$	$\Phi C_1$	N		B.H
02	650	26	627	845	170	586	510	75	60	65	18	6	30	260	220	4	23	415
	700	28	670	905	180	629	560	95	80	75	20	6	35	320	280	8	23	585
	750	30	723	970	190	659	590	95	80	75	20	6	35	320	280	8	23	680
	800	32	772	1020	200	679	620	95	80	75	20	6	35	320	280	8	23	810
	850	34	822	1070	210	709	650	95	80	75	20	6	40	320	280	8	23	900
	900	36	858	1120	230	759	685	95	80	75	20	6	40	320	280	8	23	1000
	1000	40	975	1235	250	819	745	120	100	95	24	8	45	320	280	8	23	1200
	1100	44	1070	1345	280	874	820	120	100	95	24	8	45	320	280	8	23	1400
	1200	48	1170	1465	300	948	880	120	100	95	24	8	45	320	280	8	23	1800
	1350	54	1314	1630	330	1030	960	210	140	120	32	7	45	320	280	8	23	2100

### ■ 722F 650mm~800mm



### ■ 720F 850mm~1350mm

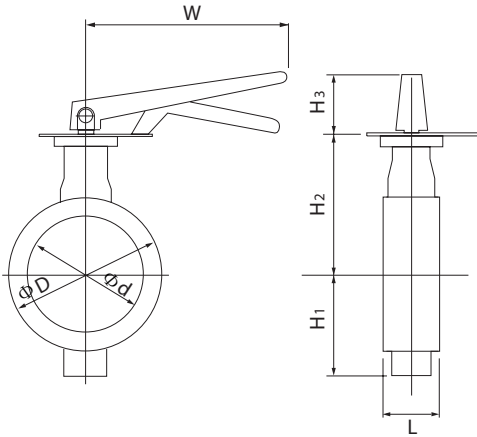


手柄式 704G-1T (50mm~100mm) / 722F-1T (125mm~200mm)

型号	口径		主要尺寸 (mm)							手柄型号	概算质量 (kg)
	mm	inch	$\Phi d$	$\Phi D$	L	H <sub>1</sub>	H <sub>2</sub>	H <sub>3</sub>	W		
704G	50	2	56	155	43	67	138	66	200	1T-1	4
	65	2 1/2	69	175	46	78	151	66	200	1T-1	5
	80	3	84	187	46	85(109)	156	66	200	1T-1	5.6 (6.1)
	100	4	104	220	52	117	167	66	200	1T-1	8.3
722F	125	5	129	250	100	139	165	92	300	1T-2	19.3
	150	6	154	280	100	157	180	92	300	1T-2	20.3
	200	8	194	330	100	181	210	97	350	1T-3	38.7

注) ( ) 内的数值适用于法兰JKS10K.

■ 704G/722F-1T



■ 手柄 (1T) 选择方向

1TSL (标准)	1TLR	1TRS	1TRR
1TXS	1TXR	1TVS	1TVR

# 704G/722F/720F

齿轮箱式 704G-2U (50mm~100mm)、722F-2U (125mm~600mm)/722F-2S (650mm~800mm)/720F-2S (850mm~1350mm)

## ■ 704G-2U (50mm~100mm)

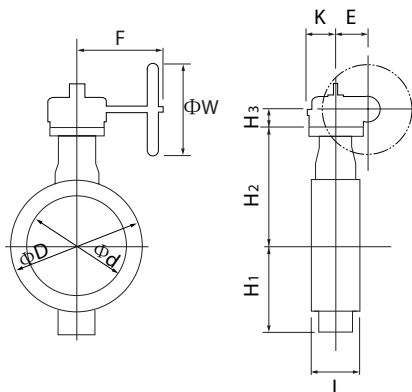
型号	口径		主要尺寸 (mm)										齿轮箱型号	概算质量 (kg)
	mm	inch	$\Phi d$	$\Phi D$	L	H <sub>1</sub>	H <sub>2</sub>	H <sub>3</sub>	E	K	F	$\Phi W$		
704G	50	2	56	155	43	67	138	29.5	36	46	160	100	2U-0	5.7
	65	2 1/2	69	175	46	78	151	29.5	36	46	160	100	2U-0	6.7
	80	3	84	187	46	85(109)	156	29.5	36	46	160	100	2U-1	7.3(7.8)
	100	4	104	220	52	117	167	29.5	36	46	160	100	2U-1	10

注) ( ) 内的数值适用于法兰JIS10K.

## ■ 722F-2U (125mm~600mm)/722F-2S (650mm~800mm)/720F-2S (850mm~1350mm)

型号	口径		主要尺寸 (mm)										齿轮箱型号	概算质量 (kg)
	mm	inch	$\Phi d$	$\Phi D$	L	H <sub>1</sub>	H <sub>2</sub>	H <sub>3</sub>	E	K	F	$\Phi W$		
722F	125	5	129	250	100	139	165	34.5	44	53	173.5	160	2U-2	22.2
	150	6	154	280	100	157	180	34.5	44	53	173.5	160	2U-2	23.2
	200	8	194	330	100	181	210	41.5	67	75	198	200	2U-3	45
	250	10	250	400	110	221	250	41.5	67	75	198	200	2U-3	51
	300	12	296	445	110	251	280	48	87.5	90	222.5	200	2U-4	66
	350	14	334	490	120	298	320	50	90	105	266	280	2U-5	84
	400	16	384	560	130	334	360	50	90	105	266	280	2U-5	107
	450	18	435	620	150	356	390	50	90	105	266	280	2U-5	146
	500	20	482	675	160	382	420	50	90	105	266	280	2U-5	196
	550	22	531	745	170	418	460	61	113	140	352	400	2U-6	256
	600	24	581	795	170	476	490	61	113	140	352	400	2U-6	301
	650	26	627	845	170	586	510	65	140	198	400	450	MGH-4	463
	700	28	670	905	180	629	560	75	185	267	457	500	MGH-4 1/2	692
	750	30	723	970	190	659	590	75	185	267	457	500	MGH-4 1/2	782
800	32	772	1020	200	679	620	75	185	267	457	500	MGH-4 1/2	907	
720F	850	34	822	1070	210	709	650	100	210	293	490	500	MGH-5	1050
	900	36	858	1120	230	759	685	100	210	293	490	500	MGH-5	1150
	1000	40	975	1235	250	819	745	100	210	293	490	500	MGH-6	1384
	1100	44	1070	1345	280	874	820	100	210	293	490	500	MGH-6	1584
	1200	48	1168	1465	300	949	880	100	210	293	490	500	MGH-6	1984
	1350	54	1314	1630	330	1030	960	151	280	293	675	600	MGH-7	2330

## ■ 704G/722F/720F-2U/2S



## ■ 齿轮箱 (2U/2S) 选择方向

2UA/2SA (标准)	2UAR/2SAR
2UB/2SB	2UBR/2SBR

行星齿轮箱式 704G-2G (50mm~100mm) / 722F-2G (125mm~300mm) / 722F-2R (350mm~600mm)

■ 704G-2G (50mm~100mm)

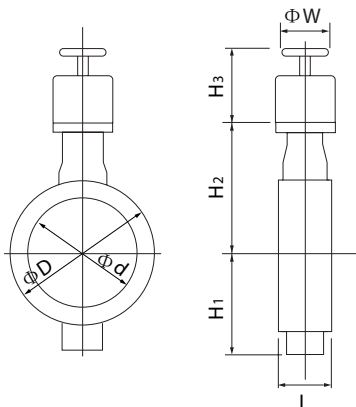
口 径		主 要 尺 寸 ( mm )							行星 齿轮箱 型号	概算 质量 (kg)
mm	inch	$\Phi d$	$\Phi D$	L	H <sub>1</sub>	H <sub>2</sub>	H <sub>3</sub>	$\Phi W$		
50	2	56	155	43	67	138	136	100	2G-1	6.3
65	2 1/2	69	175	46	78	151	136	100	2G-1	7.3
80	3	84	187	46	85(109)	156	136	100	2G-1	7.9(8.4)
100	4	104	220	52	117	167	136	100	2G-1	10.6

注) ( ) 内的数值适用于法兰JIS10K.

■ 722F-2G (125mm~300mm) / 722F-2R (350mm~600mm)

口 径		主 要 尺 寸 ( mm )							行星 齿轮箱 型号	概算 质量 (kg)
mm	inch	$\Phi d$	$\Phi D$	L	H <sub>1</sub>	H <sub>2</sub>	H <sub>3</sub>	$\Phi W$		
125	5	129	250	100	139	165	136	100	2G-2	22
150	6	154	280	100	157	180	136	100	2G-2	23
200	8	194	330	100	181	210	151	200	2G-3	45
250	10	250	400	110	221	250	151	200	2G-3	51
300	12	296	445	110	251	280	161	200	2G-4	60
350	14	334	490	120	298	320	409	355	2R-3	106
400	16	384	560	130	334	360	409	355	2R-3	128
450	18	435	620	150	356	390	409	355	2R-3	168
500	20	482	675	160	382	420	409	355	2R-3	218
550	22	531	745	170	418	460	498	450	2R-4	283
600	24	581	795	170	476	490	498	450	2R-4	328

■ 704G/722F-2G/2R



# 704G/722F/720F

复动式气缸 704G-3E (50mm~100mm) / 722F-3E (125mm~350mm)

## ■标准选定

型号	口 径		主 要 尺 寸 ( mm )										气缸型号	概算质量 (kg)
	mm	inch	$\Phi d$	$\Phi D$	L	H <sub>1</sub>	H <sub>2</sub>	H <sub>3</sub>	A	P	f <sub>1</sub>	f <sub>2</sub>		
704G	50	2	56	155	43	67	138	113	218.5	113.5	35	50	K30	4.9
	65	2 1/2	69	175	46	78	151	113	218.5	113.5	35	50	K30	5.9
	80	3	84	187	46	85 (109)	156	133	268	138	53	51	K70	8.9 (9.4)
	100	4	104	220	52	117	167	133	268	138	53	51	K70	11.6
722F	125	5	129	250	100	139	165	157	332	171	65	58	K170	25
	150	6	154	280	100	157	180	157	332	171	65	58	K170	26
	200	8	194	330	100	181	210	157	332	171	65	58	K170	44
	250	10	250	400	110	221	250	184	411	209	83	69	K370	55
	300	12	296	445	110	251	280	224	520	262	101	85	K700	74
	350	14	334	490	120	298	320	324	520	262	101	85	K700	100

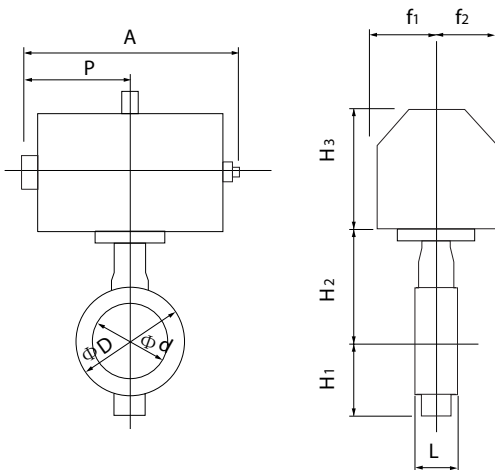
注) ( ) 内的数值适用于法兰JIS10K.

## ■重负荷选定

型号	口 径		主 要 尺 寸 ( mm )										气缸型号	概算质量 (kg)
	mm	inch	$\Phi d$	$\Phi D$	L	H <sub>1</sub>	H <sub>2</sub>	H <sub>3</sub>	A	P	f <sub>1</sub>	f <sub>2</sub>		
704G	50	2	56	155	43	67	138	113	218.5	113.5	35	50	K30	4.9
	65	2 1/2	69	175	46	78	151	113	218.5	113.5	35	50	K30	5.9
	80	3	84	187	46	85 (109)	156	133	268	138	53	51	K70	8.9 (9.4)
	100	4	104	220	52	117	167	157	332	171	65	58	K170	14.3
722F	125	5	129	250	100	139	165	157	332	171	65	58	K170	25
	150	6	154	280	100	157	180	157	332	171	65	58	K170	26
	200	8	194	330	100	181	210	184	411	209	83	69	K370	49
	250	10	250	400	110	221	250	224	520	262	101	85	K700	65
	300	12	296	445	110	251	280	224	520	262	101	85	K700	74

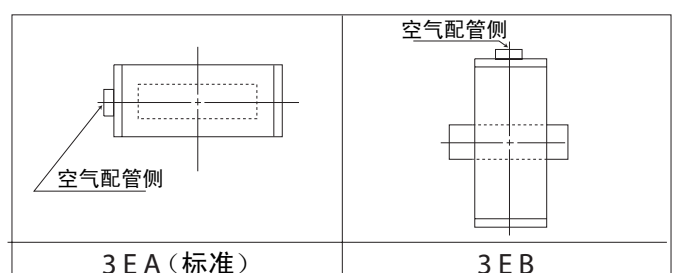
注) ( ) 内的数值适用于法兰JIS10K.

## ■704G/722F-3E



选定区分	标准	
	重负荷	1
		2 3

## ■气缸 (3E) 选择方向



复动式气缸 722F-3A (400mm~800mm) / 720F-3A (850mm、900mm)

■ 标准选定

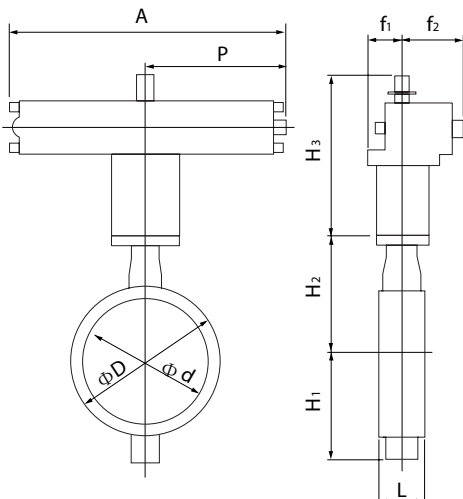
型号	口径		主要尺寸 (mm)										气缸型号	概算质量 (kg)
	mm	inch	d	D	L	H <sub>1</sub>	H <sub>2</sub>	H <sub>3</sub>	A	P	f <sub>1</sub>	f <sub>2</sub>		
722F	400	16	384	560	130	334	360	364	743	381	100	164	TGA-125	134
	450	18	435	620	150	356	390	437	810	417	100	180	TGA-140	192
	500	20	482	675	160	382	420	465	939	483	130	202	TGA-160	289
	550	22	531	745	170	418	460	465	939	483	130	202	TGA-160	339
	600	24	581	795	170	476	490	478	1053	543	130	218	TGA-180	408
	650	26	627	845	170	586	510	478	1053	543	130	218	TGA-180	566
	700	28	670	905	180	629	560	570	1163	599	160	253	TGA-200	812
	750	30	723	970	190	659	590	570	1163	599	160	253	TGA-200	907
720F	850	34	822	1070	210	709	650	600	1248	642	160	270	TGA-220	1151
	900	36	858	1120	230	759	685	633	1381	707	160	299	TGA-250	1317

■ 重负荷选定

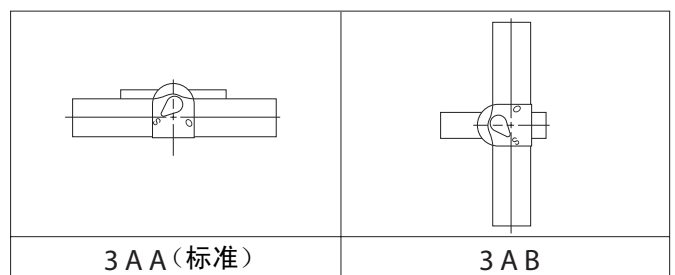
型号	口径		主要尺寸 (mm)										气缸型号	概算质量 (kg)
	mm	inch	d	D	L	H <sub>1</sub>	H <sub>2</sub>	H <sub>3</sub>	A	P	f <sub>1</sub>	f <sub>2</sub>		
722F	350	14	334	490	120	298	320	364	743	381	100	164	TGA-125	111
	400	16	384	560	130	334	360	412	810	417	100	180	TGA-140	147
	450	18	435	620	150	356	390	465	939	483	130	202	TGA-160	239
	500	20	482	675	160	382	420	465	939	483	130	202	TGA-160	289
	550	22	531	745	170	418	460	478	1053	543	130	218	TGA-180	363
	600	24	581	795	170	476	490	525	1163	599	160	253	TGA-200	464
	650	26	627	845	170	586	510	600	1248	642	160	270	TGA-220	672
	700	28	670	905	180	629	560	600	1248	642	160	270	TGA-220	842
	750	30	723	970	190	659	590	633	1381	707	160	299	TGA-250	996
	800	32	772	1020	200	679	620	633	1381	707	160	299	TGA-250	1126

选定区分	标准	
	重负荷	1
		2 3

■ 722F/720F-3A



■ 气缸 (3A) 选择方向





# 704G/722F/720F

单动式气缸 704G-3G (加压开: 50mm~100mm) / 722F-3G (加压关: 125mm~200mm)  
704G-3F (加压开: 50mm~100mm) / 722F-3F (加压关: 125mm~200mm)

## ■标准选定

型号	口径		主要尺寸 (mm)										气缸型号	概算质量 (kg)
	mm	inch	$\phi d$	$\phi D$	L	H <sub>1</sub>	H <sub>2</sub>	H <sub>3</sub>	A	P	f <sub>1</sub>	f <sub>2</sub>		
704G	50	2	56	155	43	67	138	133	362	178.5	53	51	K70S	8.5
	65	2 1/2	69	175	46	78	151	157	446	220.5	65	58	K170S	13.3
	80	3	84	187	46	85 (109)	156	157	446	220.5	65	58	K170S	13.9 (14.4)
	100	4	104	220	52	117	167	157	446	220.5	65	58	K170S	16.6
722F	125	5	129	250	100	139	165	184	547	271	83	69	K370S	34
	150	6	154	280	100	157	180	184	547	271	83	69	K370S	35
	200	8	194	330	100	181	210	224	709	352	101	85	K700S	67

注) ( ) 内的数值适用于法兰JIS10K.

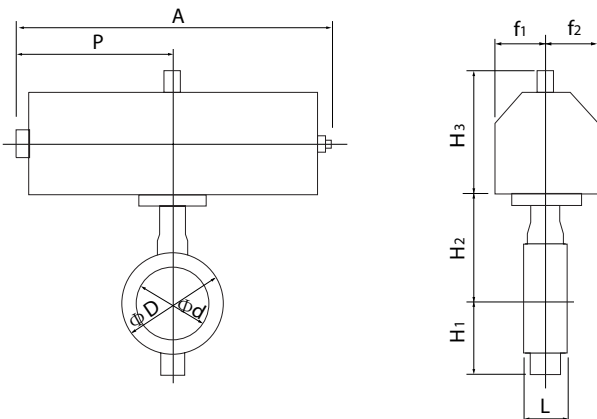
## ■重负荷选定

型号	口径		主要尺寸 (mm)										气缸型号	概算质量 (kg)
	mm	inch	$\phi d$	$\phi D$	L	H <sub>1</sub>	H <sub>2</sub>	H <sub>3</sub>	A	P	f <sub>1</sub>	f <sub>2</sub>		
704G	50	2	56	155	43	67	138	133	362	178.5	53	51	K70S	8.5
	65	2 1/2	69	175	46	78	151	157	446	220.5	65	58	K170S	13.3
	80	3	84	187	46	85 (109)	156	157	446	220.5	65	58	K170S	13.9 (14.4)
	100	4	104	220	52	117	167	184	547	271	83	69	K370S	23.5
722F	125	5	129	250	100	139	165	184	547	271	83	69	K370S	34
	150	6	154	280	100	157	180	184	547	271	83	69	K370S	35
	200	8	194	330	100	181	210	224	709	352	101	85	K700S	67

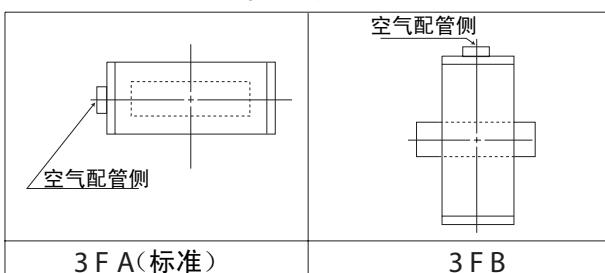
注) ( ) 内的数值适用于法兰JIS10K.

选定区分	标准	
	重负荷	1
		2 3

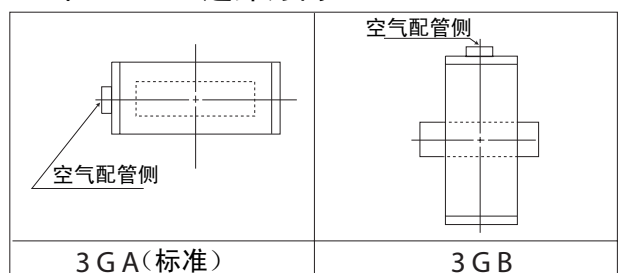
## ■704G/722F-3G/3F



## ■气缸 (3F) 选择方向



## ■气缸 (3G) 选择方向



单动式气缸 700F-3U(加压开: 200mm~600mm)/722F-3K(加压关: 200mm~600mm)

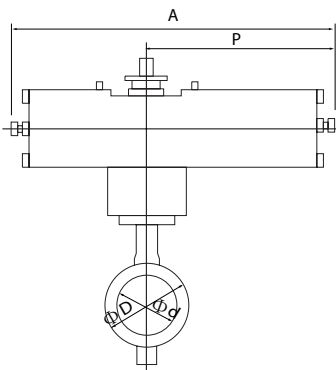
■标准选定

口 径		主 要 尺 寸 ( mm )										气缸 型号	概算 质量 (kg)
mm	inch	$\Phi d$	$\Phi D$	L	H <sub>1</sub>	H <sub>2</sub>	H <sub>3</sub>	A	P	f <sub>1</sub>	f <sub>2</sub>		
250	10	250	400	110	221	250	307	945	585	70	165	TG-10S	99
300	12	296	445	110	251	280	307	1080	720	94	206	TG-12S	153
350	14	334	490	120	298	320	307	1080	720	94	206	TG-12S	171
400	16	384	560	130	334	360	340	1255	865	131	257	TG-14S	291
450	18	435	620	150	356	390	340	1255	865	131	257	TG-14S	330
500	20	482	675	160	382	420	474	1655	1095	164	348	TG-20S	593
550	22	531	745	170	418	460	474	1655	1095	164	348	TG-20S	636
600	24	581	795	170	476	490	474	1655	1095	164	348	TG-20S	681

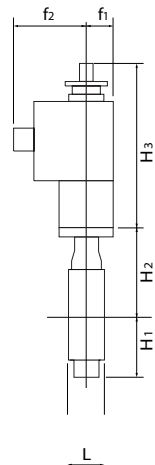
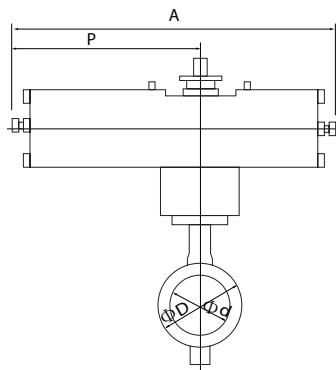
■重负荷选定

口 径		主 要 尺 寸 ( mm )										气缸 型号	概算 质量 (kg)
mm	inch	$\Phi d$	$\Phi D$	L	H <sub>1</sub>	H <sub>2</sub>	H <sub>3</sub>	A	P	f <sub>1</sub>	f <sub>2</sub>		
250	10	250	400	110	221	250	307	1080	720	94	206	TG-12S	144
300	12	296	445	110	251	280	307	1080	720	94	206	TG-12S	153
350	14	334	490	120	298	320	340	1255	865	131	257	TG-14S	267
400	16	384	560	130	334	360	340	1255	865	131	257	TG-14S	291
450	18	435	620	150	356	390	474	1655	1095	164	348	TG-20S	543
500	20	482	675	160	382	420	474	1655	1095	164	348	TG-20S	593
550	22	531	745	170	418	460	474	1655	1095	164	348	TG-20S	636
600	24	581	795	170	476	490	474	1655	1095	164	348	TG-20S	681

■722F-3U

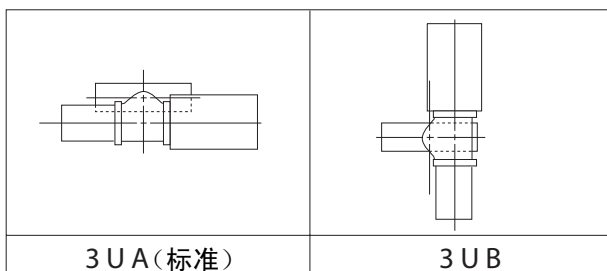


■722F-3K

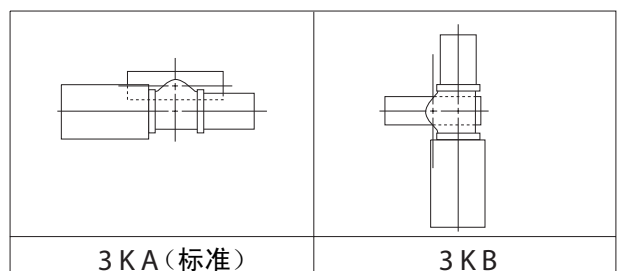


选定 区分	标准	
	重负荷	1
		2
	3	

■气缸 (3U) 选择方向



■气缸 (3K) 选择方向



# 704G/722F/720F

单相电动式 704G-4I (50mm~100mm) / 722F-4I (125mm~500mm)

## ■ 704G-4I

口径		主要尺寸 (mm)										电动机型号	概算质量 (kg)
mm	inch	Φd	ΦD	L	H <sub>1</sub>	H <sub>2</sub>	H <sub>3</sub>	A	P	F	K		
50	2	56	155	43	67	138	150	202	100	85	54	4I-0	7.6
65	2 1/2	69	175	46	78	151	150	202	100	85	54	4I-0	8.6
80	3	84	187	46	85 109	156	150	202	100	85	54	4I-0	9.2(11.9)
100	4	104	220	52	117	167	165	252	138	126	65	4I-1	14.1

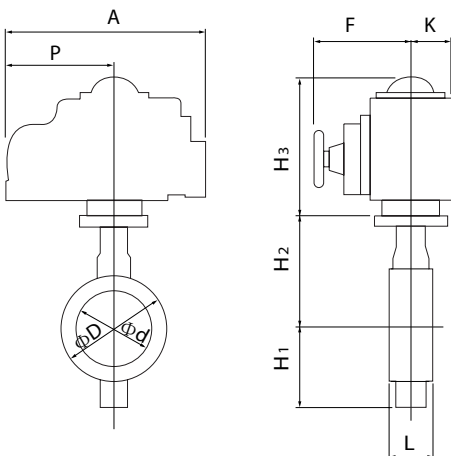
注) ( ) 内的数值适用于法兰JIS10K.

## ■ 722F-4I

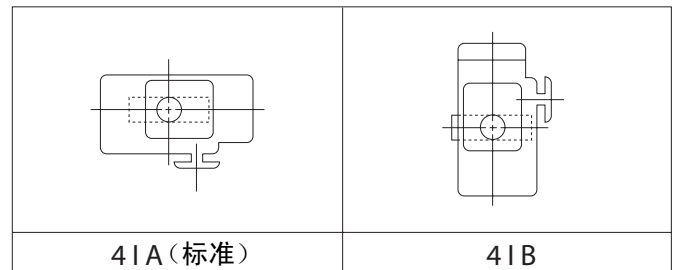
口径		主要尺寸 (mm)										电动机型号	概算质量 (kg)
mm	inch	Φd	ΦD	L	H <sub>1</sub>	H <sub>2</sub>	H <sub>3</sub>	A	P	F	K		
125	5	129	250	100	139	165	198	310	167	154	85	4I-2	30
150	6	154	280	100	157	180	198	310	167	154	85	4I-2	31
200	8	194	330	100	181	210	198	310	167	154	85	4I-2.5	51
250	10	250	400	110	221	250	230	388	223	246	136	4I-3	67
300	12	296	445	110	251	280	230	388	223	246	136	4I-3	76
350	14	334	490	120	298	320	230	388	223	246	136	4I-3	93
400	16	384	560	130	334	360	230	388	223	246	136	4I-3	116
							255	388	223	246	136	4I-4	122
450	18	435	620	150	356	390	230	388	223	246	136	4I-4	161
500	20	482	675	160	382	420	230	388	223	246	136	4I-4	211

选定区分	标准	
	重负荷	1
		2 3

## ■ 704G/722F-4I



## ■ 单相电动机 (4I) 选择方向



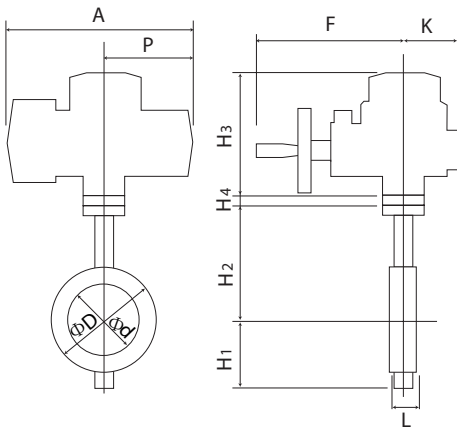
## 三相电动式 704G-4J (50mm~100mm)

### ■ 704G-4J

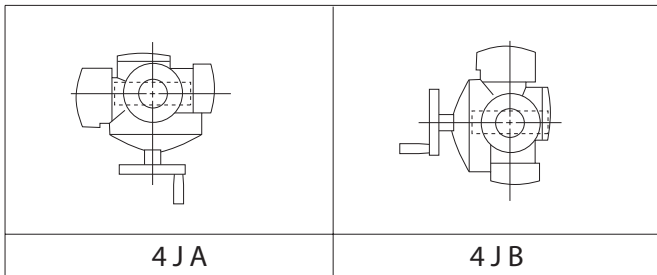
口径		主要尺寸 (mm)											电动机型号	概算质量 (kg)
mm	inch	$\Phi d$	$\Phi D$	L	H <sub>1</sub>	H <sub>2</sub>	H <sub>3</sub>	H <sub>4</sub>	A	P	F	K		
50	2	56	155	43	67	138	218	3.2	353	167	286	104	SRJ-010	17.1
65	2 1/2	69	175	46	78	151	218	3.2	353	167	286	104	SRJ-010	18.1
80	3	84	187	46	85 109	156	218	3.2	353	167	286	104	SRJ-010	18.7(19.2)
100	4	104	220	52	117	167	218	3.2	353	167	286	104	SRJ-010	21.2

注) ( ) 内的数值适用于法兰JIS10K.

### ■ 704G-4J



### ■ 三相电动机 (4J) 选择方向

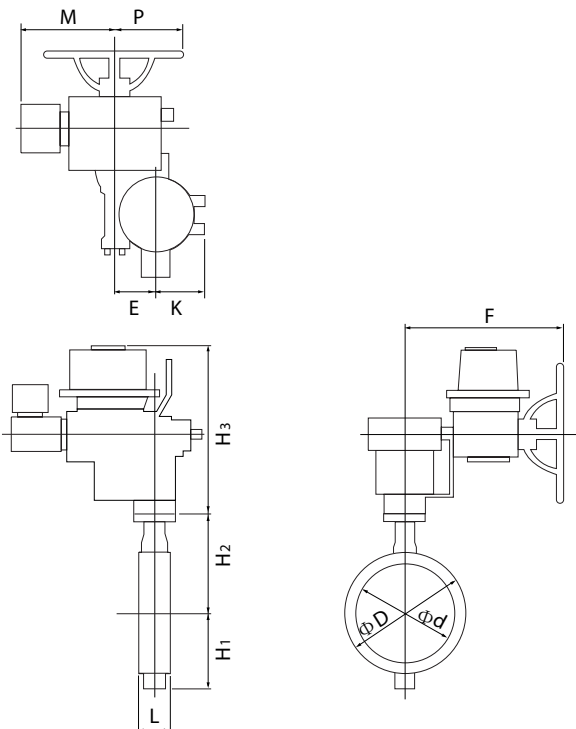


# 704G/722F/720F

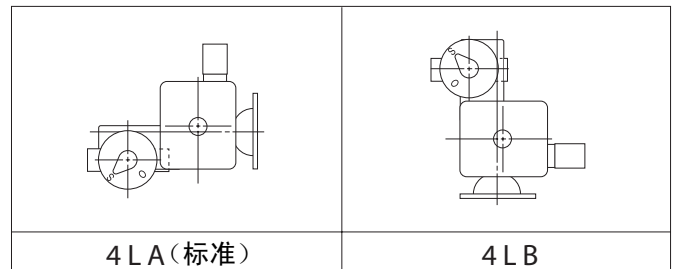
三相电动式 722F-4L (350mm~800mm) / 720F-4L (850mm~1350mm)

型号	口径		主要尺寸 (mm)											电动机型号	概算质量 (kg)
	mm	inch	$\Phi d$	$\Phi D$	L	H <sub>1</sub>	H <sub>2</sub>	H <sub>3</sub>	E	K	F	M	P		
722F	350	14	334	490	120	298	320	488	117	164	533	363	230	LTKD-01 0.2kW/ MGH-3	213
	400	16	384	560	130	334	360	488	117	164	533	363	230	LTKD-01 0.2kW/ MGH-3	230
	450	18	435	620	150	356	390	488	117	164	533	373	230	LTKD-01 0.4kW/ MGH-3	268
	500	20	482	675	160	382	420	488	117	164	533	373	230	LTKD-01 0.4kW/ MGH-3	303
	550	22	531	745	170	418	460	558	140	198	592	400	230	LTKD-02 0.75kW/ MGH-4	411
	600	24	581	795	170	476	490	590	140	198	637	440	360	LTKD-05 0.75kW/ MGH-4	500
	650	26	627	845	170	586	510	569	140	198	637	440	360	LTKD-05 0.75kW/ MGH-4	600
	700	28	670	905	180	629	560	639	210	293	748	440	360	LTKD-05 0.75kW/ MGH-5	885
	750	30	723	970	190	659	590	639	210	293	748	477	360	LTKD-05 1.5kW/ MGH-5	980
	800	32	772	1020	200	679	620	679	210	293	799	537	410	LTKD-1 1.5kW/ MGH-5	1180
720F	850	34	822	1070	210	709	650	680	210	293	799	537	410	LTKD-1 1.5kW/ MGH-5	1192
	900	36	858	1120	230	759	685	680	210	293	799	537	410	LTKD-1 1.5kW/ MGH-5	1269
	1000	40	975	1235	250	819	745	700	210	293	762	537	425	LTKD-1 1.5kW/ MGH-6	1670
	1100	44	1070	1345	280	874	820	700	210	293	762	537	425	LTKD-1 1.5kW/ MGH-6	1870
	1200	48	1170	1465	300	948	880	700	210	293	762	537	425	LTKD-1 1.5kW/ MGH-6	2270
	1350	54	1314	1630	330	1030	960	700	280	293	1042	540	425	LTKD-1 2.2kW/ MGH-7	2650

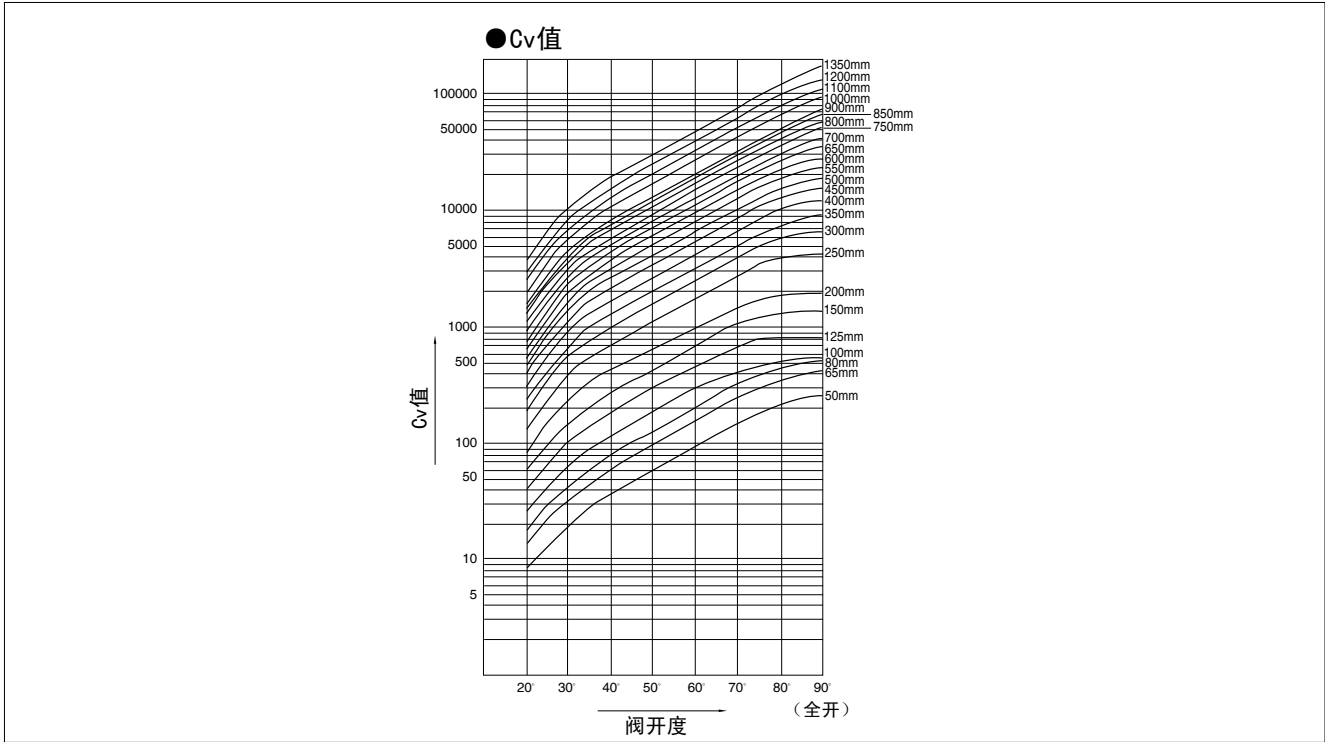
## ■ 722F/720F-4L



## ■ 三相电动机 (4L) 选择方向



704G/722F/720F Cv值

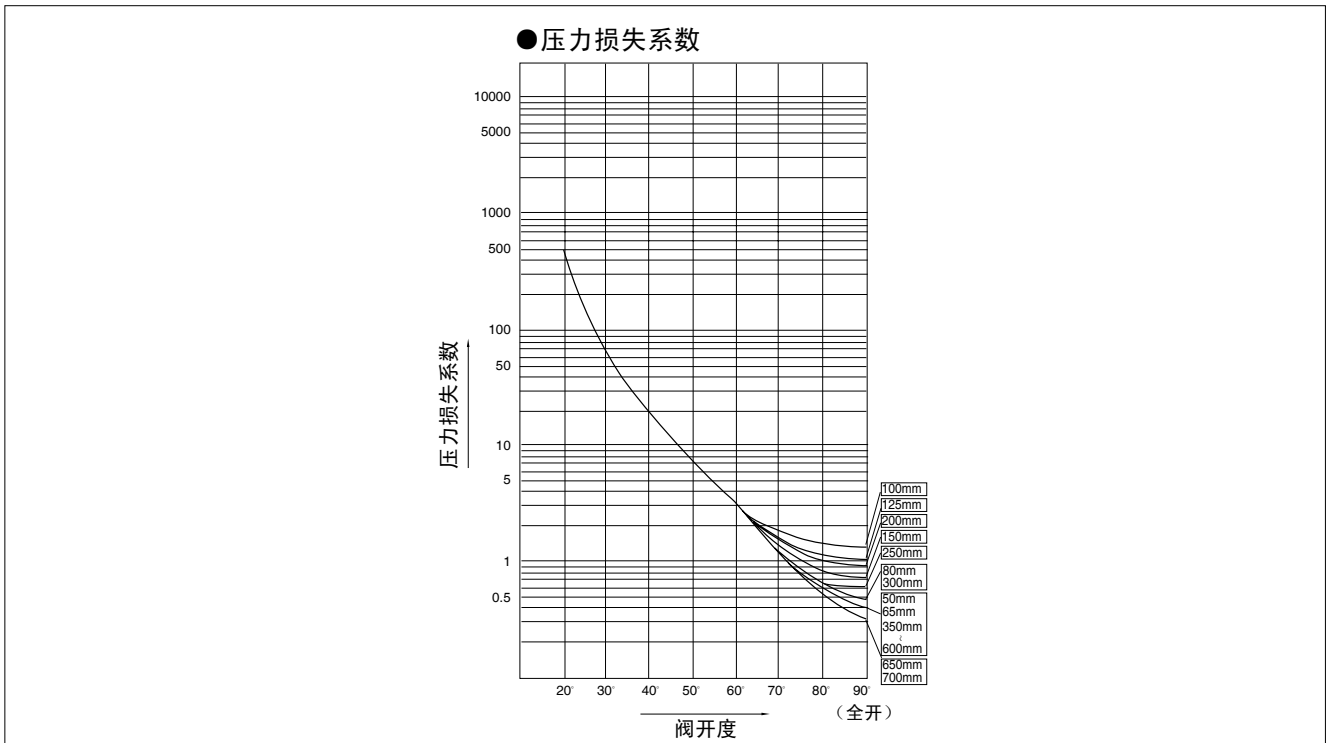


704G/722F/720F Cv值

型号	口径		阀开度							
	mm	inch	20°	30°	40°	50°	60°	70°	80°	90°
704G	50	2	8	15	25	40	64	103	160	200
	65	2 1/2	12	25	41	64	102	162	260	320
	80	3	15	33	57	95	163	271	450	580
	100	4	27	58	100	162	269	444	749	880
722F	125	5	40	102	180	297	457	692	767	800
	150	6	61	146	272	429	710	1039	1295	1350
	200	8	71	239	417	646	969	1457	1836	1950
	250	10	139	375	693	1135	1746	2724	3855	4200
	300	12	184	544	995	1593	2461	3909	5571	6400
	350	14	215	678	1248	1982	3028	4827	7054	9000
	400	16	304	905	1656	2649	4094	6460	9782	12000
	450	18	381	1158	2136	3433	5274	8120	12430	15000
	500	20	496	1440	2631	4209	6434	10085	15436	17500
	550	22	571	1765	3234	5141	7833	12066	17999	22500
	600	24	688	2074	3815	6126	9433	14595	21897	26500
	650	26	817	2441	4473	7159	11013	17254	26972	32500
	700	28	934	2807	5122	8152	12511	19728	30929	39000
750	30	935	3220	5965	9450	14328	22687	38260	52000	
800	32	1200	3721	6791	10771	16553	26976	43316	59000	
720F	850	34	1164	4018	7516	12063	18567	29284	46350	66000
	900	36	1358	4497	8298	13177	20139	32362	53126	73000
	1000	40	1784	5835	10740	17060	26110	42070	68860	95000
	1100	44	2075	7030	13020	20680	31530	50420	83340	114000
	1200	48	2570	8520	15710	24900	37930	60280	98640	138000
	1350	54	3385	10180	18810	30490	47840	75750	119000	173000

# 704G/722F/720F

## 704G/722F/720F 压力损失系数



## 704G/722F/720F 压力损失系数

型号	口径		阀开度							
	mm	inch	20°	30°	40°	50°	60°	70°	80°	90°
704G	50	2	257	68	25	10	4	2	1	0.4
	65	2 1/2	310	75	28	11	4	2	1	0.4
	80	3	394	83	27	10	3	1	0.4	0.2
	100	4	350	78	26	10	4	1	0.4	0.3
722F	125	5	399	61	19	7	3	1	1	1
	150	6	336	58	17	7	2	1	1	1
	200	8	745	65	22	9	4	2	1	1
	250	10	464	63	19	7	3	1	1	1
	300	12	545	62	19	7	3	1	1	0.4
	350	14	615	62	18	7	3	1	1	0.3
	400	16	540	61	18	7	3	1	1	0.3
	450	18	560	61	18	7	3	1	1	0.3
	500	20	510	61	18	7	3	1	1	0.4
	550	22	571	60	18	7	3	1	1	0.3
	600	24	561	62	18	7	3	1	1	0.3
	650	26	553	62	18	7	3	1	1	0.4
	700	28	573	63	19	8	3	1	1	0.3
	750	30	758	64	19	7	3	1	0.5	0.3
800	32	599	62	19	7	3	1	0.5	0.3	
720F	850	34	815	68	20	8	3	1	0.5	0.3
	900	36	756	69	20	8	3	1	0.5	0.3
	1000	40	645	60	18	7	3	1	0.4	0.2
	1100	44	701	61	18	7	3	1	0.4	0.2
	1200	48	658	60	18	7	3	1	0.4	0.2
	1350	54	611	68	20	8	3	1	0.5	0.2

704G/722F/720F 法兰规格适合表

型号	口径		JIS		ANSI		BS4504 PN10	DIN NP10
	mm	inch	5K	10K	125Lb	150Lb		
704G	50	2	○	○	○	○	○	○
	65	2 1/2	○	○	○	○	○	○
	80	3	◎	○	◎	◎	○	○
	100	4	○	○	○	○	○	○
722F	125	5	○	○	◎	◎	○	○
	150	6	○	○	◎	◎	○	○
	200	8	○	○	◎	◎	◎	◎
	250	10	○	○	◎	◎	○	○
	300	12	○	○	◎	◎	○	○
	350	14	○	○	◎	◎	◎	◎
	400	16	○	○	◎	◎	○	○
	450	18	○	○	◎	◎	○	—
	500	20	○	○	◎	◎	◎	◎
	550	22	○	○	—	—	—	—
	600	24	○	○	◎	◎	◎	◎
	650	26	○	○	口径在650mm以上、除JKS5K以外的 法兰规格，由本公司经营负责			
	700	28	○	○				
	750	30	○	○				
800	32	○	○					
720F	850	34	○	○				
	900	36	○	○				
	1000	40	○	○				
	1100	44	○	○				
	1200	48	○	○				
	1350	54	○	○				

〈记号一览〉

○:

◎:

—: 无对应口径



# 704G/722F/720F

704G/722F/720F A图配管溶接时的可能使用 一览

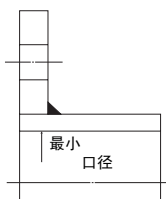
型号	口径		SGP管	STPY管	Sch20	Sch40	Sch10S	Sch20S	最小配管内径 (mm)
	mm	inch							
704G	50	2	○	—	○	○	○	○	34
	65	2 1/2	○	—	○	○	○	○	51
	80	3	○	—	○	○	○	○	70
	100	4	○	—	○	○	○	○	91
722F	125	5	○	—	○	○	○	○	118
	150	6	○	—	○	○	○	○	143
	200	8	○	—	○	○	○	○	187
	250	10	○	—	○	○	○	○	240
	300	12	○	—	○	○	○	○	286
	350	14	○	○	○	○	—	—	322
	400	16	○	○	○	○	—	—	372
	450	18	○	○	○	○	—	—	421
	500	20	○	○	○	○	—	—	463
	550	22	—	○	○	○	—	—	509
	600	24	—	○	○	○	—	—	566
	650	26	—	○	○	○	—	—	612
	700	28	—	○	—	—	—	—	653
	750	30	—	○	—	—	—	—	705
800	32	—	○	—	—	—	—	754	
720F	850	34	—	○	—	—	—	—	803
	900	36	—	○	—	—	—	—	834
	1000	40	—	○	—	—	—	—	950
	1100	44	—	○	—	—	—	—	1040
	1200	48	—	○	—	—	—	—	1138
	1350	54	—	○	—	—	—	—	1277

注1) 上表中记号的意思, 由下面表示。

○符号: 可配管      —符号: 无规格

注2)

A图



704G/722F/720F B图配管溶接时的使用可能 一览表

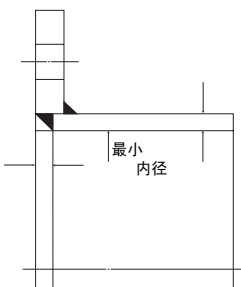
型号	口径		SGP管	STPY管	Sch20	Sch40	Sch10S	Sch20S
	mm	inch						
704G	50	2	○	—	○	○	○	○
	65	2 1/2	○	—	○	○	○	○
	80	3	○	—	○	○	○	○
	100	4	○	—	○	○	○	○
722F	125	5	○	—	○	○	○	○
	150	6	○	—	○	○	○	○
	200	8	○	—	○	○	○	○
	250	10	○	—	○	○	○	○
	300	12	○	—	○	○	○	○
	350	14	○	○	○	○	—	—
	400	16	○	○	○	○	—	—
	450	18	○	○	○	○	—	—
	500	20	○	○	○	○	—	—
	550	22	—	○	○	○	—	—
	600	24	—	○	○	○	—	—
	650	26	—	○	○	○	—	—
	700	28	—	○	—	—	—	—
	750	30	—	○	—	—	—	—
	800	32	—	○	—	—	—	—
720F	850	34	—	○	—	—	—	—
	900	36	—	○	—	—	—	—
	1000	40	—	○	—	—	—	—
	1100	44	—	○	—	—	—	—
	1200	48	—	○	—	—	—	—
	1350	54	—	○	—	—	—	—

注1) 上表中记号的意思, 由下面表示。

○符号: 可配管      —符号: 无规格

注2)

B图



# 704G/722F/720F

704G/722F/720F 配管螺栓尺寸表

型号	口径		JIS 5K		JIS 10K	
	mm	inch	六角螺栓・螺母	六角螺栓	六角螺栓・螺母	六角螺栓
704G	50	2	—	8 M12 30 25	—	8 M16 35 30
	65	2 1/2	—	8 M12 35 30	—	8 M16 35 30
	80	3	—	8 M16 35 30	—	16 M16 35 30
	100	4	—	16 M16 40 35	—	16 M16 40 35
722F	125	5	8 M16 60 38	8 M16 40 35	8 M20 65 46	8 M20 45 37
	150	6	8 M16 60 38	8 M16 40 35	8 M20 70 46	8 M20 50 42
	200	8	8 M20 65 46	8 M20 50 42	16 M20 70 46	8 M20 50 42
	250	10	16 M20 70 46	8 M20 50 42	16 M22 75 50	8 M22 50 42
	300	12	16 M20 70 46	8 M20 50 42	24 M22 75 50	8 M22 50 42
	350	14	16 M22 80 50	8 M22 55 47	24 M22 80 50	8 M22 55 47
	400	16	24 M22 85 50	8 M22 55 47	24 M24 90 54	8 M24 60 50
	450	18	24 M22 90 50	8 M22 60 50	32 M24 100 54	8 M24 65 54
	500	20	32 M22 90 50	8 M22 60 50	32 M24 100 54	8 M24 70 54
	550	22	32 M24 100 54	8 M24 65 54	32 M30 110 66	8 M30 70 54
	600	24	32 M24 100 54	8 M24 65 54	40 M30 110 66	8 M30 70 54
	650	26	40 M24 100 54	8 M24 70 54	40 M30 110 66	8 M30 80 66
	700	28	40 M24 100 54	8 M24 70 54	40 M30 110 66	8 M30 80 66
	750	30	40 M30 110 66	8 M30 80 66	40 M30 115 66	8 M30 80 66
800	32	40 M30 110 66	8 M30 80 66	48 M30 115 66	8 M30 80 66	
720F	850	34	40 M30 110 66	8 M30 80 66	48 M30 115 66	8 M30 80 66
	900	36	32 M30 115 66	16 M30 75 66	40 M30 120 66	16 M30 80 66
	1000	40	40 M30 130 72	16 M30 90 66	40 M36 145 84	16 M36 110 78
	1100	44	40 M30 130 72	16 M30 90 66	40 M36 145 84	16 M36 110 78
	1200	48	48 M30 130 72	16 M30 90 66	48 M36 150 84	16 M36 110 78
	1350	54	56 M30 135 72	16 M30 90 66	56 M42 165 96	16 M42 110 90

- [备注] 1. 阀门的位置取决于螺栓、螺丝孔。  
 2. 六角螺栓根据阀门位置的螺丝孔使用。  
 3. 船舶以外的地方螺栓（螺母）的材质采用：SS400。

[表示图]

六角螺栓: 4 - M30 95 65  
 根数 口径 (M) 螺栓长度 (L) 有效螺丝长度 (S)

